



Elevador de corto recorrido INVICTUS





Válida sin barreras:

Soluciones en accesibilidad que mejoran la calidad de vida

Nuestra misión es la de asesorar y ofrecer el servicio y el producto salvaescaleras adecuado a las necesidades de cada usuario, consiguiendo así mejorar su calidad de vida y dotándole de una mayor autonomía en su entorno.

“Hacemos tu vida más fácil y segura”

ELEVADOR DE CORTO RECORRIDO INVICTUS

Las personas con movilidad reducida o usuarias de silla de ruedas puedan superar desniveles de manera confortable y elegante con el elevador vertical de corto recorrido **INVICTUS**.

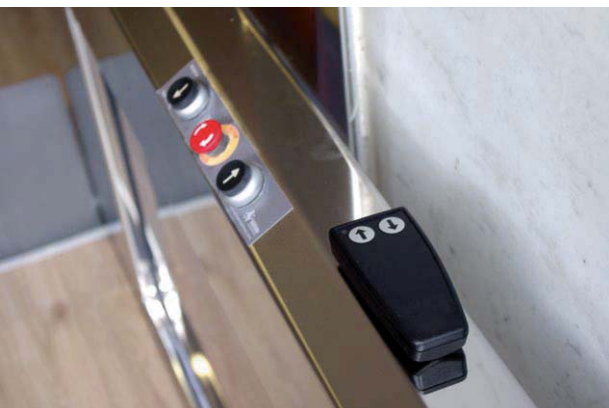
Innovador y a la vez con un diseño minimalista, **INVICTUS** puede superar alturas de hasta 1,25m y puede instalarse en cualquier entorno, ya sea interior o exterior.



Gracias a los cuatro soportes en cada esquina y la fijación en la pared, el usuario llega sin esfuerzo al nivel deseado. Sus cuatro motores están perfectamente sincronizados, garantizando un movimiento seguro y muy estable.

CARACTERÍSTICAS GENERALES

- Movimiento estable, seguro y confortable.
- Diseño flexible que se adapta a cualquier entorno.
- Mínimos requisitos en el lugar de instalación.
- Fácil manejo y uso.
- Instalación en interiores y exteriores.
- Diseño minimalista. Color RAL 7022.
- Batería incluida en caso de corte eléctrico.
- Medidas: 800x1400mm (privado) y 900x1400mm (público).
- Fijación práctica y cómoda: sólo requiere un nivel de suelo y un enchufe.
- Rápido montaje.
- Dispone de todas las medidas de seguridad.
- Supera desniveles de hasta 1,25m.
- La rampa de acceso funciona también como rampa de protección.
- Mando a distancia.
- Puerta o barrera de planta 1.



ACABADOS

■ Color para la máquina



RAL 7022

■ Color puerta y paneles pared

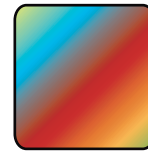


TRANSP.



HUMO

■ Otros colores máquina



**CUALQUIER OTRO COLOR A
ESCOGER DE LA GAMA RAL
(CONSULTAR CONDICIONES)**

Los colores y acabados reproducidos en este catálogo son orientativos y pueden variar levemente de los reales.

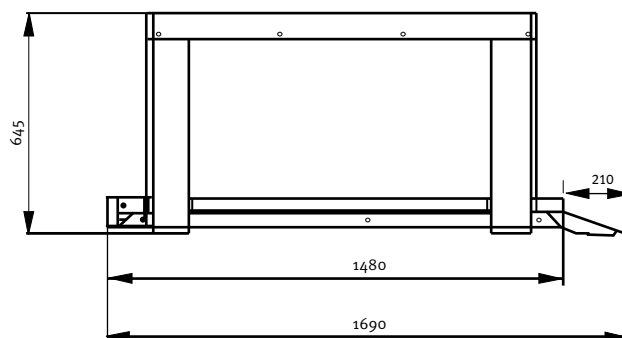
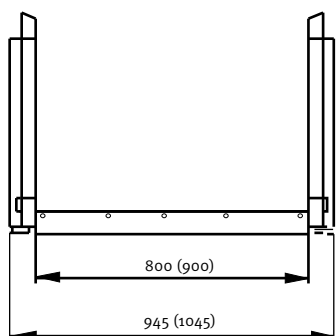
OPCIONALES

- Puerta de cabina
- Puerta de planta
- Acabado en inox
- Color
- Intemperie

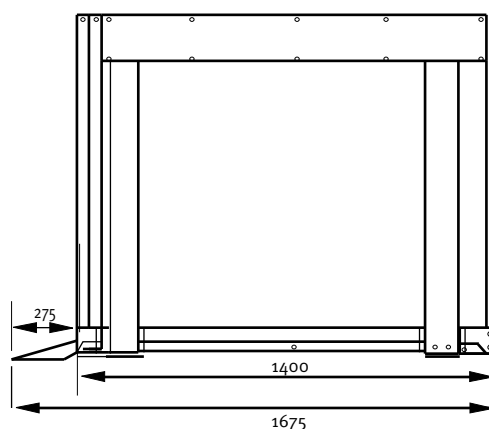
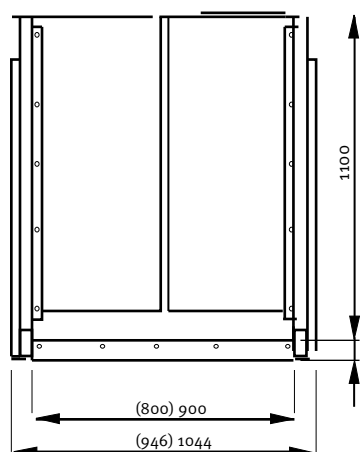


MEDIDAS DEL ELEVADOR VERTICAL INVICTUS

■ Modelo Low (para recorridos hasta 730mm)

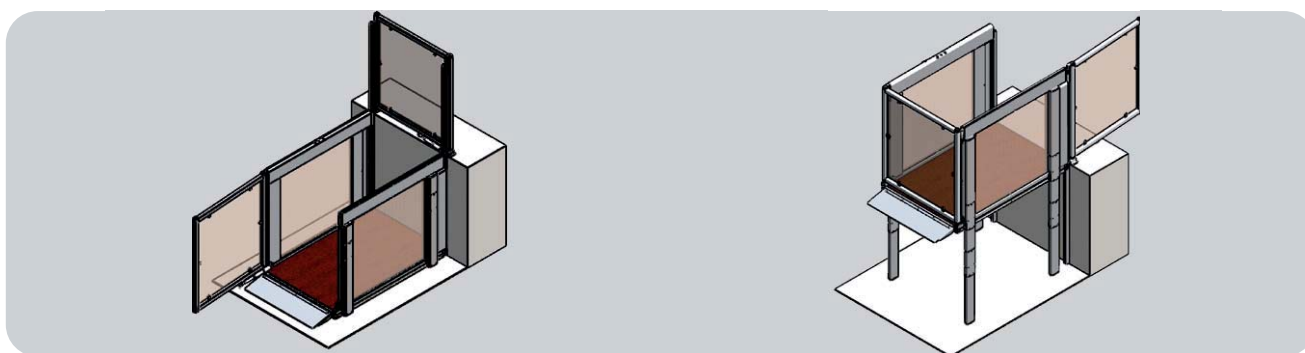


■ Modelo High (para recorridos hasta 1250mm)



* Puerta de cabina sólo disponible en este modelo.

* Para recorridos superiores a 500mm es obligatoria puerta en planta.



CARACTERÍSTICAS TÉCNICAS

- Capacidad de carga: 300kg / 2 personas
- Velocidad de elevación: 40mm/s
- Recorrido máximo: 125cm
- Medidas: 800x1400mm (privado) y 900x1400mm (público)
- Conexión eléctrica: 230V/ 50Hz / 10A

SOLUCIONES EN ACCESIBILIDAD



Sillas subescaleras

Las sillas salvaescaleras de **Válida sin barreras** permiten una máxima autonomía, son confortables, ágiles, con diseños innovadores, capaces de adaptarse a todos los estilos y espacios. Además, son plegables y su instalación no requiere de obras.



Plataformas salvaescaleras

Hay diferentes modelos de plataformas para superar cualquier tramo de escalera y pueden instalarse tanto en interiores como en exteriores. Son idóneas para el acceso en silla de ruedas o para ayudar a personas con movilidad reducida. Las plataformas además son plegables, por lo que ocupan poco espacio. Se suministran equipadas con los más avanzados sistemas de seguridad.



Elevadores verticales

Válida sin barreras ayuda a superar los desniveles verticales. Los elevadores de corto recorrido son idóneos ya que se adaptan a cualquier necesidad arquitectónica. Ofrecen una rápida instalación, limpia y sin obras, y pueden utilizarse tanto en interior como en intemperie.



Adaptación de vehículos

Válida sin barreras también se especializa en la adaptación y transformación de vehículos para personas con movilidad reducida. Ofrecemos al usuario una amplia gama de soluciones para la conducción, el acceso y el transporte.