



Silla salvaescaleras AMICUS



Fabricado por  handicare



Válida sin barreras:

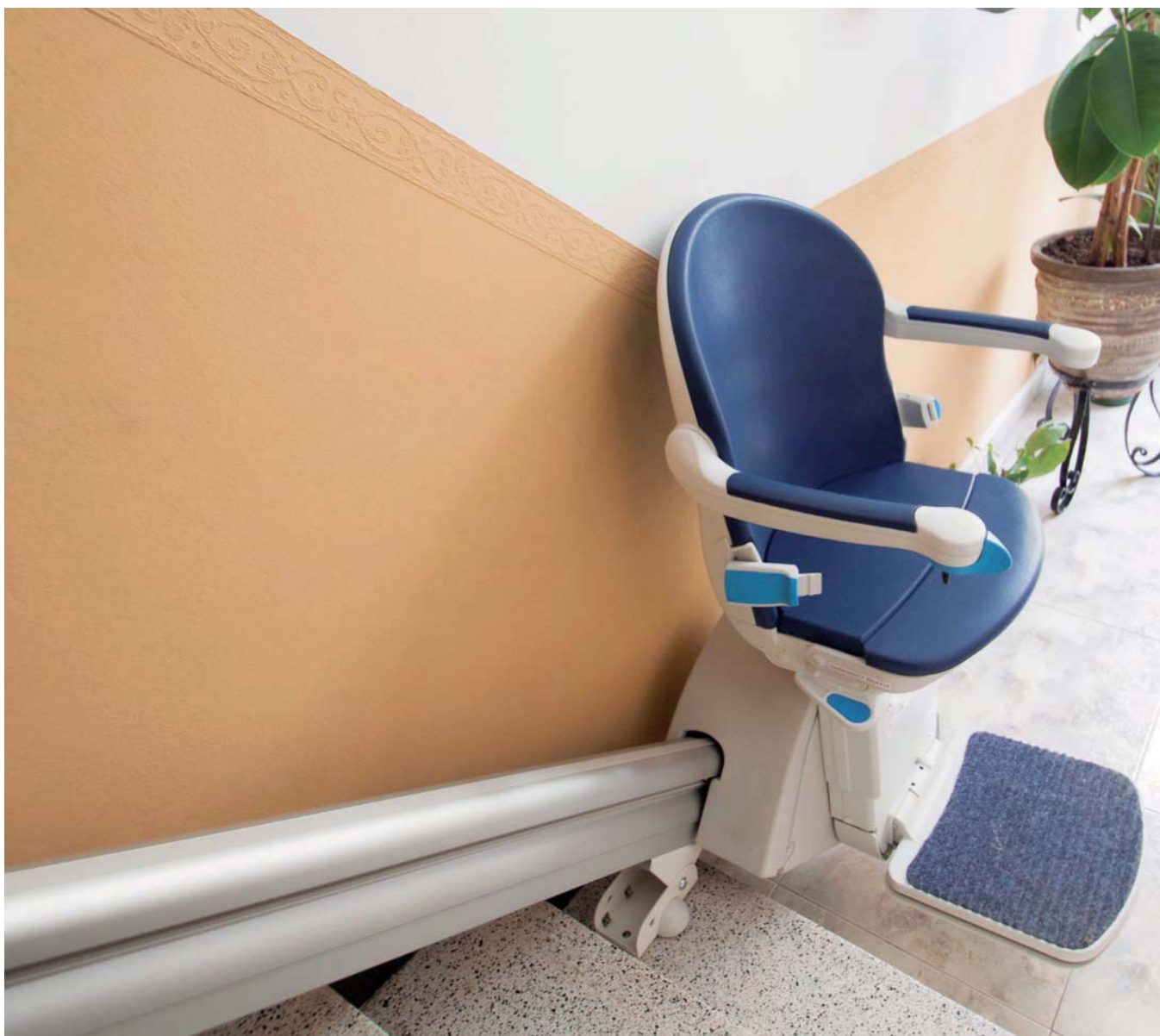
Soluciones en accesibilidad
que mejoran la calidad de vida

Nuestra misión es la de asesorar y ofrecer el servicio y el producto salvaescaleras adecuado a las necesidades de cada usuario, consiguiendo así mejorar su calidad de vida y dotándole de una mayor autonomía en su entorno.

“Hacemos tu vida más fácil y segura”

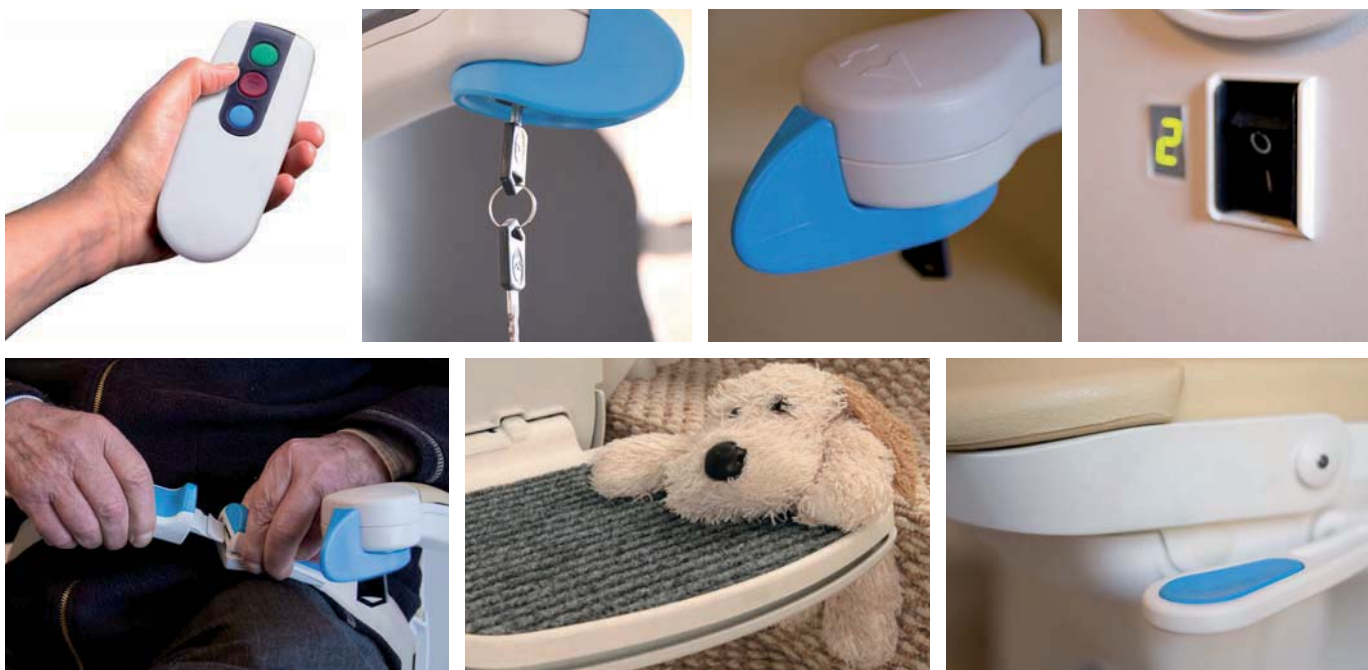
SILLA SALVAESCALERAS AMICUS

La **AMICUS** es la silla salvaescaleras para tramos rectos de escalera, que permite la instalación en interior y en intemperie. Permite un amplio abanico de opciones y acabados.



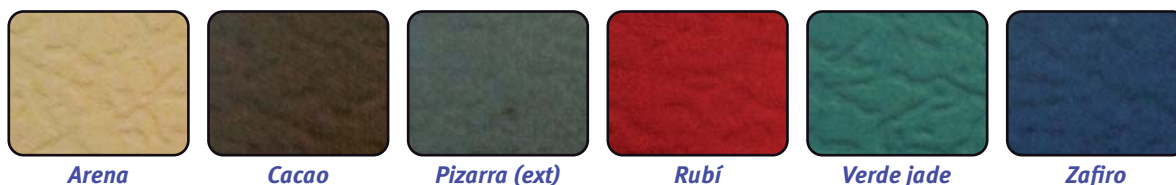
CARACTERÍSTICAS GENERALES

- Para tramos de escalera rectos.
- Versión para interior o intemperie.
- Guía de aluminio con fijación en los escalones.
- Sistema de tracción mediante cremallera y piñón oculto.
- Sensores antiobstáculos sensibles al tacto.
- Bajo consumo eléctrico.
- Asiento giratorio manual, mediante palanca lateral (versión automática opcional). En caso de "PERCH" sin giro.
- Reposapiés y asiento plegables.
- Moqueta antideslizante en el reposapiés.
- Funciona con baterías, que se recargan en las paradas.
- Dos mandos a distancia con botones (Subir/Bajar).
- Punto de luz en planta baja o en planta superior.
- Instalación rápida y sin obras.
- Llave de seguridad (en el reposabrazos), para uso privado.
- Tapicería de material plástico de fácil limpieza en varios colores.
- Montaje a ambos lados de la escalera.
- Pantalla LCD de autodiagnóstico para localizar rápidamente las averías.
- Cinturón de seguridad retráctil.
- Cómoda, confortable, segura y silenciosa.
- Opción de tramo articulado.
- Pulsador mantenido.
- Cumple Directiva Máquinas 2006/42/CE, EN 81-40:2008, ISO DIS 9386-2, Directiva de baja tensión 2006/95/CE, Directiva CEM 2004/108/CE.



ACABADOS

Colores de tapicería



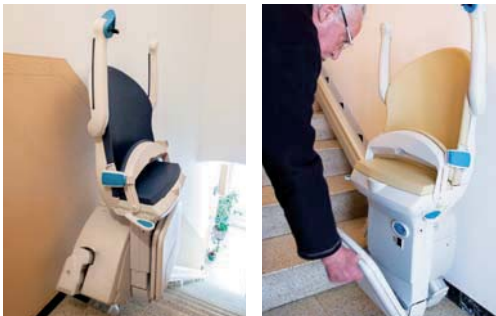
Los colores y acabados reproducidos en este catálogo son orientativos y pueden variar levemente de los reales.

OPCIONALES DE LA SILLA SALVAESCALERAS AMICUS



Giro automático del asiento:

En el rellano superior, al llegar al final del recorrido, manteniendo pulsado el mando de la silla, el asiento girará automáticamente para facilitar el desembarque.



Reposapiés automático:

El reposapiés y el asiento se pliegan de forma que dejan el máximo espacio de escalera. Escogiendo un reposapiés automático se evitará tener que agacharse para plegar y desplegar el reposapiés.



Tramo articulado:

Guía plegable que sirve para evitar la intrusión en el rellano inferior cuando no se utiliza la silla.

-Versión manual: el plegado y desplegado se realiza de forma manual.

-Versión automática: el plegado y desplegado se realiza de forma automática, manteniendo pulsado el mando de la silla.

Para un uso independiente del usuario, sin asistencia, necesaria la versión automática.



Exterior (intemperie):

Con esta opción la silla viene preparada para las diferentes condiciones climáticas, ya que es impermeable y la tapicería está protegida de la luz ultravioleta. Se entrega con una funda impermeable para cuando no se utiliza la silla.



Asiento elevado "PERCH":

Este asiento tiene una altura más elevada, y permite al usuario viajar con la silla en posición semisentada.

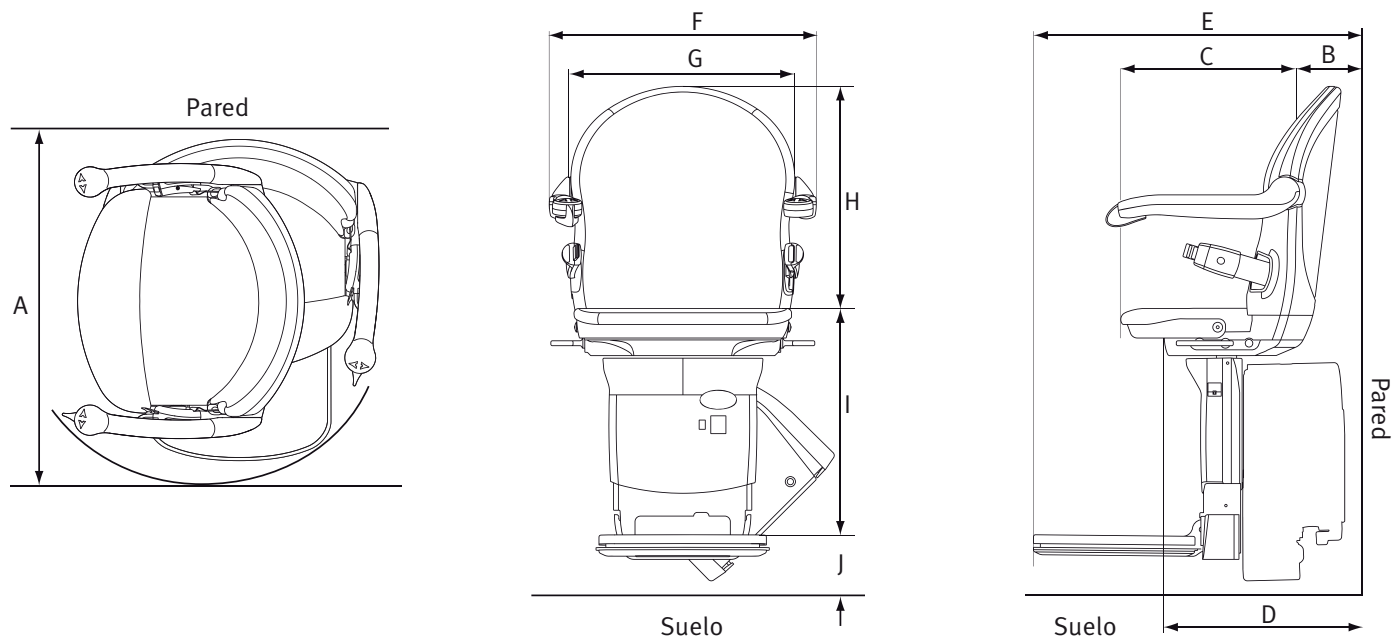


Arnés de seguridad:

Para mayor sujeción del usuario, la silla puede sustituir el cinturón retráctil estándar, por un arnés de cuerpo, disponible en varias tallas.

Extrapeso 160kg: amplía la capacidad de carga de la silla hasta 160kg.

MEDIDAS DE LA SILLA SALVAESCALERAS AMICUS



Conceptos	Standard	Perch
A – Espacio mínimo para girar	670mm	No gira
B – Espacio mínimo de la pared al respaldo	75mm	75mm
C – Profundidad del asiento	360mm	360mm
D – Anchura hasta el reposapiés plegado	385mm	385mm
E – Anchura hasta el reposapiés desplegado	650mm	650mm
F – Anchura reposabrazos - externa	550mm	550mm
G – Anchura reposabrazos - interna	460mm	460mm
H – Altura del asiento	453mm	453mm
I – Base del asiento hasta el reposapiés (mínimo)	465mm	677mm
I – Base del asiento hasta el reposapiés (máximo)	540mm	877mm
J – Distancia del suelo al reposapiés	85mm	85mm

CARACTERÍSTICAS TÉCNICAS

- Capacidad versión std: 137kg (hasta 160kg con opción extrapeso).
- Velocidad: 0,12m/seg.
- Energía: 24V DC Batería.
- Cargador: 240V.
- Ángulo inclinación escalera: 27-56° (52° con tramo articulado).
- Intrusión mínima del raíl a la escalera: 115mm.
- Intrusión mínima del raíl al rellano superior: 86mm.
- Intrusión mínima rellano inferior: 400mm.
- Espacio de estacionamiento inferior requerido: 580mm (56°)-675mm (27°).
- Longitud máxima guía: 9000mm.



Sillas subeescaleras

Las sillas salvaescaleras de **Válida sin barreras** permiten una máxima autonomía, son confortables, ágiles, con diseños innovadores, capaces de adaptarse a todos los estilos y espacios. Además, son plegables y su instalación no requiere de obras.



Plataformas salvaescaleras

Hay diferentes modelos de plataformas para superar cualquier tramo de escalera y pueden instalarse tanto en interiores como en exteriores. Son idóneas para el acceso en silla de ruedas o para ayudar a personas con movilidad reducida. Las plataformas además son plegables, por lo que ocupan poco espacio. Se suministran equipadas con los más avanzados sistemas de seguridad.



Elevadores verticales

Válida sin barreras ayuda a superar los desniveles verticales. Los elevadores de corto recorrido son idóneos ya que se adaptan a cualquier necesidad arquitectónica. Ofrecen una rápida instalación, limpia y sin obras, y pueden utilizarse tanto en interior como en intemperie.



Adaptación de vehículos

Válida sin barreras también se especializa en la adaptación y transformación de vehículos para personas con movilidad reducida. Ofrecemos al usuario una amplia gama de soluciones para la conducción, el acceso y el transporte.