

I. DISPOSICIONES GENERALES

PRESIDENCIA

Ley 8/1997, de 20 de agosto, de accesibilidad y supresión de barreras en la Comunidad Autónoma de Galicia.

El artículo 49 de la Constitución española encomienda a los poderes públicos la realización de una política de previsión, tratamiento, rehabilitación e integración de los disminuidos físicos, psíquicos y sensoriales, a los que prestarán la atención específica que requieran y ampararán especialmente para el disfrute de los derechos que la Constitución otorga a todos los ciudadanos.

La mejora de la calidad de vida de toda la población, y especialmente de las personas con movilidad reducida o cualquier otra limitación, se convierte en uno de los objetivos fundamentales de la actuación pública desarrollada en la Ley 13/1982, de 7 de abril, de integración social de los minusválidos, según la cual las administraciones públicas, en el ámbito de sus competencias, aprobarán las normas urbanísticas y arquitectónicas básicas que contengan las condiciones a las que han de ajustarse los proyectos, el catálogo de edificios en lo que serán de aplicación y el procedimiento de autorización, control y sanción, a fin de que resulten accesibles. Asimismo, adoptarán las medidas precisas para adecuar progresivamente los transportes públicos colectivos y facilitar el estacionamiento de vehículos que transporten a personas con problemas graves de movilidad.

El artículo 4.2 del Estatuto de autonomía atribuye a los poderes públicos de Galicia la promoción de las condiciones para que la libertad y la igualdad de los individuos y de los grupos en que se integran sean reales y efectivas, removiendo los obstáculos que impidan o dificulten su plenitud. El artículo 27 del Estatuto de autonomía, en sus apartados 3, 7 y 8, atribuye a la Comunidad Autónoma competencia exclusiva en materias de ordenación del territorio y del litoral, de urbanismo y vivienda y de obras públicas que no tengan la calificación legal de interés general del Estado, así como de transportes no incorporados a la red estatal y cuyos itinerarios se desarrollen íntegramente en el territorio de la Comunidad Autónoma. Por su parte, en el artículo 34.1 le atribuye, en el marco de las normas básicas del Estado, el desarrollo legislativo y la ejecución del régimen de radiodifusión y televisión en los términos y casos establecidos en la ley que regula el Estatuto jurídico de la radio y de la televisión.

La Comunidad Autónoma, en virtud de la competencia exclusiva que en materia de acción social le atribuye el artículo 27.23 del Estatuto de autonomía de Galicia, aprobó la Ley 4/1993, de 14 de abril, de servicios sociales, que recoge la especial protección a este colectivo, incluyendo como «principio inspirador del sistema de servicios sociales la prevención

sobre las causas que originen situaciones de marginación».

La accesibilidad integral que comporta la eliminación de las barreras urbanísticas y de la edificación en ciudades y edificios, del transporte y de la comunicación se ha convertido en uno de los mayores retos con los que se enfrenta hoy la sociedad. Este reto consiste en abordar una arquitectura y un urbanismo accesibles con carácter generalizado, un transporte público —taxis y autobuses— al alcance de los ciudadanos con movilidad reducida (ancianos, discapacitados, impedidos circunstanciales, etc.) y una comunicación que llegue a todos, incluso a los que con deficiencias sensoriales conviven en nuestra sociedad. Este objetivo no se logrará exclusivamente con la promulgación de esta normativa reguladora conveniente, aunque la misma constituya un primer paso, sino que se impone la imprescindible sensibilización de los profesionales de la arquitectura y el urbanismo, de la industria del transporte y de las comunicaciones.

La normativa vigente en la materia, en la actualidad el Decreto 286/1992, de 8 de octubre, de accesibilidad y eliminación de barreras, se evidencia claramente insuficiente para atender a las demandas de integración del colectivo de las personas con limitaciones, tanto por su restringido ámbito de aplicación como por la falta de base legal necesaria para la previsión de un régimen sancionador ajustado; justificándose así la necesidad de la presente ley.

La ley comprende un total de cuarenta y cuatro artículos, distribuidos en seis títulos, seis disposiciones adicionales, dos transitorias, una derogatoria y dos finales, además de un anexo en el que se recogen los parámetros técnicos a los que habrá de ajustarse la normativa de desarrollo de la ley y que serán de aplicación hasta la aprobación del código de accesibilidad, garantizando así que todas las actuaciones que se realicen posean, en los aspectos fundamentales, las condiciones de adaptación.

En el título I se establece el objeto de la ley y su ámbito de aplicación, definiéndose los conceptos de accesibilidad, barreras y las distintas modalidades de las mismas, personas con limitaciones o movilidad reducida y ayuda técnica, y clasificando los niveles de accesibilidad en adaptado, practicable y convertible, en función de los requerimientos que concurren en cada uno de ellos.

En el título II, y bajo la rúbrica de «Disposiciones generales», se regulan en su capítulo I las barreras urbanísticas, pormenorizándose los distintos elementos que componen la urbanización y los espacios públicos, así como el mobiliario urbano.

El capítulo II contiene las disposiciones sobre barreras de la edificación, diferenciando si se trata de edificios de uso público o edificios de titularidad privada residenciales o no residenciales. Se recoge, asimismo, una reserva de viviendas para personas con limitaciones, la cual se hace extensiva a toda vivienda sometida a algún régimen de ayuda pública.

A las barreras en los transportes de uso público se dedica el capítulo III, en el que se crean dos tipos de tarjetas de accesibilidad: la tarjeta de estacionamiento para personas con minusvalía, que se concederá a las personas con movilidad reducida, en orden a favorecer el uso y disfrute de los transportes privados, y la tarjeta de accesibilidad de usuarios, que se concederá a las personas con alguna limitación, en orden a favorecer el uso y disfrute de los transportes públicos. Asimismo, se contempla la existencia de vehículos especiales o taxis acondicionados y la previsión de dotaciones mínimas para atender a la población del medio rural.

El capítulo IV, referido a las barreras en la comunicación, recoge la necesidad de hacer accesibles los sistemas de comunicación y señalización a toda la población.

El título III de la ley se dedica al establecimiento de medidas de fomento, creándose el denominado fondo para la supresión de barreras, consignado en el presupuesto de gastos de la Consellería competente en materia de servicios sociales, que se dota con partidas presupuestarias finalistas, así como con los ingresos procedentes de la recaudación de las sanciones impuestas por la aplicación del procedimiento sancionador previsto en la ley. El fondo se destinará, en parte, a subvencionar los programas de los entes locales para la supresión de barreras en el espacio urbano y rural y, en parte, a subvencionar programas presentados por entidades privadas y particulares, así como a la dotación de ayudas técnicas.

El título IV regula las distintas medidas de control que competen tanto a la Administración autonómica como a las administraciones locales y a los distintos colegios profesionales.

El título V lo dedica la ley a la regulación del régimen sancionador, procediendo a la clasificación de las infracciones, regulación y graduación de las sanciones, determinación de los sujetos responsables y de los órganos competentes para la imposición de las mismas y procedimiento sancionador, destacando la consideración como interesados en el procedimiento de las asociaciones y federaciones en que se integran las personas protegidas por la presente ley.

Crea por último la ley, en su título VI, el Consejo Gallego para la Promoción de la Accesibilidad y la Supresión de Barreras como órgano de participación y consulta.

Por todo lo expuesto, el Parlamento de Galicia aprobó y yo, de conformidad con el artículo 13.2º del Estatuto de Galicia y con el artículo 24 de la Ley 1/1983, de 23 de febrero, reguladora de la Xunta y de su presidente, promulgo en nombre del Rey, la Ley de accesibilidad y supresión de barreras en la Comunidad Autónoma de Galicia.

Título I

Disposiciones preliminares

Artículo 1.—Objeto de la ley.

Es objeto de la presente ley:

- a) Garantizar a las personas con movilidad reducida o cualquier otra limitación la accesibilidad y utilización del entorno urbano, de edificios, medios de transporte y sistemas de comunicación sensorial.
- b) La promoción de ayudas técnicas para mejorar la calidad de vida de las citadas personas.
- c) El establecimiento de medidas de fomento para conseguir la integración de las personas con limitación.
- d) El control del cumplimiento de la normativa de aplicación en la materia y el establecimiento del correspondiente régimen sancionador para las infracciones cometidas.
- e) La desaparición de las barreras u obstáculos físicos o sensoriales existentes.

Artículo 2.—Ámbito de aplicación.

Están sometidas a las prescripciones de la presente ley todas las actuaciones llevadas a cabo en la Comunidad Autónoma de Galicia por entidades públicas o privadas, así como por las personas individuales, en materia de:

- planeamiento, gestión o ejecución urbanística,
- nueva construcción, rehabilitación o reforma de edificaciones,
- transporte y comunicación.

Artículo 3.—Definiciones.

A los efectos de aplicación de la presente ley se establecen las siguientes definiciones:

a) Se entiende por accesibilidad aquellas características del urbanismo, de la edificación, del transporte o de los medios y sistemas de comunicación que le permiten a cualquier persona su utilización y disfrute de manera autónoma, con independencia de su condición física, psíquica o sensorial.

b) Se entiende por barreras cualquier impedimento, traba u obstáculo que limite o impida el acceso, la libertad de movimiento, la estancia, la circulación y la comunicación sensorial de las personas con movilidad reducida o cualquier otra limitación. Las barreras se clasifican en:

-Barreras arquitectónicas urbanísticas (BAUR): son aquellas barreras existentes en las vías y espacios libres de uso público.

-Barreras arquitectónicas en la edificación (BAED): son aquellas barreras existentes en los accesos y/o en el interior de los edificios, tanto de titularidad pública como privada.

-Barreras en el transporte (BT): son aquellas barreras que existen en los medios de transportes y en sus infraestructuras.

-Barreras en la comunicación (BC): es todo aquel impedimento para la expresión y recepción de mensajes a través de los medios o sistemas de comunicación.

c) Se entiende por personas con limitaciones aquéllas que temporal o permanentemente tienen limitada la capacidad de utilizar el entorno o de relacionarse con él.

d) Se entiende por personas con movilidad reducida aquéllas que temporal o permanentemente tienen limitada la posibilidad de desplazarse.

e) Se entiende por ayuda técnica cualquier medio que, actuando como intermediario entre las personas con movilidad reducida o que poseen cualquier otra limitación y el entorno, facilita su autonomía personal y aminora los efectos de su discapacidad o limitación, mejorando su calidad de vida.

Artículo 4.-Niveles de accesibilidad.

1. A los efectos de aplicación de la presente ley, los espacios, instalaciones y servicios se clasificarán en función de su grado de accesibilidad para las personas con movilidad reducida o cualquier otro tipo de limitación.

a) Se entiende por espacio, instalación o servicio adaptado aquél que se ajusta a las exigencias funcionales y de dimensiones que garanticen su utilización autónoma y cómoda por personas con movilidad reducida o poseedoras de cualquier tipo de limitación.

b) Se entiende por espacio, instalación o servicio practicable, sin ajustarse estrictamente a todos los requerimientos antes señalados, aquél cuya utilización de forma autónoma es posible por personas con movilidad reducida o poseedoras de cualquier tipo de limitación.

c) Se entiende por espacio, instalación o servicio convertible aquél cuya transformación es posible como mínimo en practicable, mediante la realización de modificaciones de escasa entidad y bajo coste que no afecten a su configuración esencial.

2. En la presente ley y en las normas que la desarrollan se establecerán los parámetros y demás requisitos exigibles para que un espacio, instalación o servicio posea la condición de adaptado, practicable o convertible.

Título II

Disposiciones generales

Capítulo I

Disposiciones sobre barreras arquitectónicas urbanísticas

Sección 1ª

Características de las urbanizaciones

Artículo 5.-Accesibilidad en espacios públicos.

1. Las vías públicas, parques y demás espacios de uso público deberán ser planificados y urbanizados de forma que resulten accesibles para todas las per-

sonas, y en especial para aquéllas con movilidad reducida o afectadas por cualquiera de las limitaciones señaladas anteriormente. Para ello, los criterios básicos que se establecen en la presente ley deberán ser recogidos en los planes generales de ordenación urbana, en las normas complementarias y subsidiarias y en aquellos otros instrumentos de planeamiento que puedan ser creados por la legislación urbanística, así como en los demás instrumentos de planeamiento y ejecución que los desarrollen, y en los proyectos de urbanización, de dotación de servicios, de obras y de instalaciones.

2. En los informes de carácter técnico que se emitan con carácter previo a la aprobación definitiva de los instrumentos de planeamiento deberá hacerse constancia expresa, con mención de la presente ley, del cumplimiento de los criterios fijados por ésta.

Las vías públicas, parques y demás espacios de uso público existentes, así como las respectivas instalaciones de servicios y mobiliarios urbanos, deberán ser adaptados gradualmente, de acuerdo con un orden de prioridades que tendrá en cuenta la mayor eficacia y la concurrencia o tránsito de personas y las reglas y condiciones previstas reglamentariamente.

A tal efecto, los entes locales tendrán que elaborar planes especiales de actuación para adaptar las vías públicas, parques y demás espacios de uso público a las normas de accesibilidad. Con esta finalidad, los proyectos de presupuestos de los entes públicos deberán contener, en cada ejercicio presupuestario, las consignaciones necesarias para la financiación de dichas adaptaciones.

3. Los pliegos de condiciones de los contratos administrativos de obras contendrán, con referencia a la presente ley, cláusulas de adecuación a lo que en la misma se dispone.

Artículo 6.-Itinerarios.

Los itinerarios peatonales, así como los mixtos, destinados al tráfico de peatones y vehículos, se diseñarán y realizarán de forma que resulten accesibles a cualquier persona.

A estos efectos, reglamentariamente se establecerán los diferentes parámetros y características que los mismos han de tener para ser considerados adaptados o practicables, según los casos, que deberán contemplar, como mínimo, los siguientes aspectos:

-anchura mínima libre de obstáculos,

-pendiente máxima longitudinal,

-pendiente máxima transversal,

-dimensiones de vados e isletas,

-dimensiones de pasos de peatones,

-dimensiones y características de escaleras y rampas destinadas a salvar desniveles.

Artículo 7.—Parques, jardines y espacios libres públicos.

1. Los parques, jardines y demás espacios libres de uso público se diseñarán y realizarán de forma que resulten accesibles a cualquier persona. A tal efecto, los itinerarios peatonales se ajustarán a los criterios señalados en el artículo anterior.

2. Los aseos de uso público que se dispongan en estos espacios deberán contar al menos con un aseo adaptado, compuesto como mínimo por un inodoro y un lavabo, que, cumpliendo las características señaladas en la presente ley y en las normas que la desarrollen, puedan ser accesibles a cualquier persona.

Artículo 8.—Aparcamientos.

1. En las zonas destinadas a estacionamiento de vehículos ligeros, sean de superficie o subterráneas, que se sitúen en vías o espacios de uso público se reservarán, con carácter permanente y tan próximo como sea posible de los accesos peatonales, plazas debidamente señalizadas para vehículos que transporten a personas en situación de movilidad reducida.

2. Los accesos peatonales a dichas plazas cumplirán las condiciones exigidas para ser adaptados. Cuando sea preciso salvar desniveles para acceder a dichas plazas, éstos se salvarán mediante rampas o ascensores adaptados o practicables, según los casos.

Las plazas reservadas para uso de personas con movilidad reducida deberán cumplir las especificaciones y poseer las dimensiones que reglamentariamente se establezcan para las plazas adaptadas.

Sección 2ª

Características de los elementos de urbanización

Artículo 9.—Elementos de urbanización.

Los elementos de urbanización, tales como pavimentos, saneamiento, alcantarillado, alumbrado, redes de telecomunicación y redes de suministro de agua, electricidad, gases y aquellas otras que materialicen las indicaciones del planeamiento urbanístico, poseerán unas características de diseño y ejecución tales que no constituyan obstáculo para la libertad de movimientos de cualquier persona.

Sección 3ª

Características del mobiliario urbano

Artículo 10.—Señales y elementos verticales.

Las señales de tránsito, semáforos, postes de iluminación o cualquier otro elemento vertical de señalización que se emplace en un itinerario o espacio de acceso peatonal se diseñarán y colocarán de modo que no obstaculicen la circulación de cualquier persona y permitan ser usados, en su caso, con la máxima comodidad.

A estos efectos, reglamentariamente se establecerán los diferentes parámetros y características que los mismos han de tener para ser considerados adaptados, que en todo caso deberán contemplar, como mínimo, los siguientes aspectos:

- altura libre mínima bajo las señales,
- colocación en las aceras,
- situación de pulsadores y mecanismos manuales.

Artículo 11.—Otros elementos de mobiliario urbano.

Los elementos de mobiliario urbano, tales como cabinas u hornacinas telefónicas, fuentes, papeleras, bancos y otros análogos, se diseñarán y colocarán de modo que no obstaculicen la circulación de las personas y permitan ser usados con la máxima comodidad.

Iguales condiciones habrán de poseer los elementos salientes que se emplacen en espacio peatonal, tales como marquesinas, toldos y otros análogos, que deberán evitar, en todo caso, ser un obstáculo para la libre circulación de las personas.

A estos efectos, reglamentariamente se establecerán los diferentes parámetros y características que los mismos han de tener para ser considerados adaptados, que en todo caso deberán contemplar, como mínimo, los siguientes aspectos:

- altura de mecanismos y zonas de uso,
- colocación en las aceras,
- situación de pulsadores y mecanismos manuales,
- señalización,
- altura libre mínima bajo salientes.

Artículo 12.—Protección y señalización de obras en la vía pública.

1. Todo tipo de obra o elemento provisional, tales como zanjas, andamiajes o análogos, que implique peligro, obstáculo o limitación de recorrido, acceso o estancia peatonal deberá señalizarse y protegerse de modo que garantice la seguridad física de todos los viandantes.

2. Las especificaciones técnicas de señalización serán:

a) La protección se realizará mediante vallas estables y continuas, dotadas de señalización luminosa de color rojo y de señales acústicas intermitentes, cuyos umbrales no perturben al resto de la comunidad, de modo que puedan ser advertidas con antelación por personas con cualquier tipo de limitación.

b) Los itinerarios peatonales cortados por obras se sustituirán por otros que permitan el paso a personas con movilidad reducida.

Capítulo II

Disposiciones sobre barreras arquitectónicas en la edificación

Sección 1ª

Edificios de uso público

Artículo 13.—Accesibilidad en edificios de uso público.

1. Se considerarán, a los efectos de la presente ley, edificios de uso público aquéllos destinados a un uso que implique la concurrencia de público.

2. La construcción, ampliación o reforma de los edificios de titularidad pública o privada destinados a uso público se efectuarán de forma que garanticen que los mismos resulten adaptados.

3. En las ampliaciones o reformas de los referidos edificios que requieran para su adaptación medios técnicos o económicos desproporcionados se realizarán las modificaciones precisas para garantizar la condición como mínimo de practicables.

4. Se consideran incluidos dentro de este apartado de edificios de uso público, junto a otros de naturaleza análoga, los siguientes:

* Edificios públicos y de servicios de las administraciones públicas.

* Centros sanitarios y asistenciales o cualquier otro centro social.

* Estaciones ferroviarias, de metro y de autobuses.

* Puertos, aeropuertos y helipuertos.

* Centros de enseñanza.

* Garajes y aparcamientos colectivos.

* Centros de trabajo.

* Embarcaciones marítimas y fluviales.

* Centros sindicales.

* Museos, archivos, bibliotecas y salas de exposiciones.

* Teatros, salas de cine y espectáculos.

* Casas de cultura.

* Instalaciones deportivas.

* Lonjas, mercados, plazas de abastos y establecimientos comerciales y bancarios de superficie igual o superior a 500 m².

* Centros religiosos.

* Instalaciones hoteleras y hosteleras, a partir del número de plazas que reglamentariamente se determine.

Artículo 14.—Reserva de plazas de aparcamientos.

En los aparcamientos que dan servicio a los edificios de uso público reglamentariamente se establecerá el mínimo de plazas que deberán ser reservadas, debidamente señalizadas, para su uso por personas con

movilidad reducida, así como su emplazamiento y accesos.

Artículo 15.—Accesos al interior de los edificios.

Uno al menos de los accesos peatonales al interior de los edificios de uso público deberá estar diseñado y ejecutado de forma que cumpla las condiciones establecidas para itinerarios adaptados o practicables, según el caso.

Cuando se trate de un conjunto de edificaciones e instalaciones, uno al menos de los itinerarios peatonales que los unan entre sí y con la vía pública deberá cumplir las condiciones establecidas para itinerarios adaptados o practicables, según el caso.

Artículo 16.—Comunicación horizontal.

La movilidad horizontal entre espacios, instalaciones y servicios comunitarios emplazados en edificios de uso público se realizará mediante itinerarios y rampas que deberán cumplir las condiciones establecidas en la presente ley y en las normas que la desarrollen.

Artículo 17.—Movilidad vertical.

Para facilitar la movilidad vertical entre espacios, instalaciones y servicios comunitarios emplazados en edificios de uso público, los desplazamientos entre diferentes niveles se realizarán mediante un elemento —ascensor, escaleras, rampas y tapices rodantes— que deberá cumplir las condiciones establecidas para ser considerado adaptado o practicable, en cada caso.

Artículo 18.—Aseos.

Los aseos de uso público que existan en este tipo de edificios deberán disponer al menos de un aseo adaptado para cada sexo, compuesto como mínimo por un inodoro y un lavabo, que, cumpliendo las características señaladas en la presente ley y en las normas que la desarrollen, puedan ser accesibles a cualquier persona.

Artículo 19.—Reserva de espacios.

1. Los locales de espectáculos, aulas y otros análogos dispondrán de espacios reservados para personas con movilidad reducida.

2. Los espacios reservados estarán debidamente señalizados.

Artículo 20.—Servicios e instalaciones.

1. Todos aquellos elementos de los servicios e instalaciones de general utilización deberán estar diseñados de forma que puedan asegurar el acceso y uso de los mismos a todas las personas.

2. A estos efectos, reglamentariamente se establecerán los diferentes parámetros y características que los mismos han de tener para ser considerados adaptados, que deberán contemplar, como mínimo, los siguientes aspectos:

- altura de mecanismo y zonas de uso,
- altura de zonas de atención al público,
- situación de pulsadores manuales,

- señalización,
- características de vestuarios y duchas.

Artículo 21.—Controles de ejecución.

Debe establecerse el control pertinente para garantizar que las obras en los edificios de uso público se ajustan al proyecto autorizado y a las condiciones de accesibilidad. En caso contrario, se instruirá el correspondiente procedimiento establecido en la presente ley y en la legislación urbanística de aplicación; y si las obras realizadas no fuesen legalizables por no poder adaptarse a la normativa sobre supresión de barreras, se ordenará el derribo de los elementos no conformes y la aplicación de las sanciones previstas.

Sección 2ª

Otros edificios de titularidad privada

Artículo 22.—Accesibilidad en edificios de titularidad privada y uso residencial.

1. Los edificios, instalaciones y servicios de titularidad privada y uso residencial de nueva construcción, en los que sea obligatoria la instalación de ascensor, deberán reunir, como mínimo, los siguientes requisitos:

a) Disponer de un itinerario practicable que una las viviendas y demás dependencias existentes en el edificio con el espacio exterior y con las dependencias de uso comunitario que estén al servicio del mismo, incluyéndose en éstas los garajes vinculados a las viviendas.

b) Disponer de un itinerario practicable que una la edificación con la vía pública, con otras edificaciones o servicios anexos de uso comunitario y con los edificios vecinos.

2. Los edificios de titularidad privada y uso residencial de nueva construcción, en los que no sea obligatoria la instalación de ascensor y posean altura superior a planta baja y un (1) piso, deberán disponer de un itinerario practicable —excepto por lo que se refiere a la exigencia de un ascensor en el mismo— que comunique las viviendas y demás dependencias existentes en el edificio con el espacio exterior y con las dependencias de uso comunitario que estén a su servicio. De ésta exigencia se exceptúan, en todo caso, las viviendas unifamiliares.

3. Los proyectos de reforma, rehabilitación o restauración de edificios, servicios o instalaciones de uso privado residencial deberán cumplir los requisitos exigidos a los de nueva construcción, salvo que la adaptación suponga alteración y/o variación del número de viviendas o de la superficie de las mismas respecto al coste total de la obra; en este caso se realizará una propuesta alternativa que requerirá, previamente a la concesión de la licencia, el informe favorable del Consejo Autonómico para la Promoción de la Accesibilidad y la Supresión de Barreras. En lo referente a las obras de adaptación que lleven a cabo los propietarios o usuarios de viviendas, se estará a lo dis-

puesto en la Ley 15/1995, de 30 de mayo, sobre límites del dominio sobre inmuebles para eliminar barreras arquitectónicas a las personas con discapacidad o mayores de 70 años.

Artículo 23.—Accesibilidad en otros edificios de titularidad pública y uso residencial.

Los edificios, instalaciones y servicios de titularidad pública y uso residencial de nueva construcción, así como los proyectos de reforma, rehabilitación o restauración de los mismos, deberán, además de ajustarse a la normativa propia de las viviendas de protección oficial de promoción pública, cumplir como mínimo con las exigencias de accesibilidad establecidas en la presente ley para los edificios de uso residencial y titularidad privada.

Sección 3ª

Reserva de viviendas para personas con limitaciones

Artículo 24.—Reserva de viviendas adaptadas.

1. Como mínimo un 3% de las viviendas totales previstas en los programas anuales de promoción pública deberán reservarse para personas con movilidad reducida, en la forma que reglamentariamente se establezca.

2. En las promociones privadas de viviendas de protección oficial los promotores deberán reservar la proporción mínima que se establezca reglamentariamente, y en todo caso respetando el mínimo indicado en el apartado anterior. Quedan exceptuadas de dicha reserva aquellas promociones privadas cuyo destino sea la construcción de la vivienda que será el domicilio habitual de sus promotores.

3. Estas viviendas reservadas para personas con limitaciones deberán estar adaptadas o poseer las dimensiones necesarias para poder ser adaptadas para personas con movilidad reducida, de acuerdo con lo establecido en el artículo siguiente.

4. En los edificios en que, en cumplimiento de lo anteriormente establecido, se proyecten viviendas adaptadas deberá reservarse igual número de plazas de aparcamiento adaptadas, vinculadas a las mismas y debiendo establecerse un itinerario practicable o adaptado, según los casos, que comunique los garajes con las viviendas.

Artículo 25.—Garantías para la realización de obras de adaptación.

1. Los promotores privados de viviendas de protección oficial o sometidas a cualquier otro régimen de ayuda pública podrán sustituir las adaptaciones interiores de viviendas reservadas para personas con movilidad reducida, al solicitarse la calificación provisional, por el depósito de un aval suficiente de una entidad financiera legalmente reconocida que garantice la realización de las obras necesarias para las adaptaciones correspondientes, según el tipo de limitación que posea el futuro usuario, en los términos y condiciones que se establezcan reglamentariamente.

2. Estas viviendas serán adjudicadas prioritariamente a personas en situación de movilidad reducida y, en el supuesto de que resultasen vacantes, a entidades públicas o privadas con personalidad jurídica propia y sin finalidad de lucro en el plazo que prevé la legislación vigente, para dedicarlas a minirresidencias, pisos compartidos o cualquier tipo de vivienda destinada a personas con movilidad reducida.

3. En el supuesto de que resultasen vacantes, el promotor, previa justificación de falta de demanda ante el organismo competente y obtenida la correspondiente acreditación, podrá ofertar las viviendas libremente, recuperando el aval si fuese el caso.

Reglamentariamente se establecerá el proceso y órgano responsable de emitir dicha acreditación.

Capítulo III

Disposiciones sobre barreras en el transporte

Sección 1ª

Accesibilidad en los transportes de uso público

Artículo 26.—Accesibilidad en los transportes públicos.

1. Todos los transportes públicos de viajeros deberán observar lo dispuesto en la presente ley. Deberán además ajustarse progresivamente a las medidas que se dicten y a aquellas otras que resulten como consecuencia del avance tecnológico y cuya eficacia esté debidamente acreditada.

2. Las administraciones públicas competentes en materia de transporte público realizarán y mantendrán debidamente actualizado un plan de supresión de barreras y de utilización y adaptación progresiva de los transportes públicos colectivos, así como de los edificios, servicios, instalaciones y mobiliario vinculados a los mismos.

3. Las normas de desarrollo que regulen la construcción o reforma de las infraestructuras del transporte y la adquisición del material móvil deberán garantizar, al menos, las siguientes medidas de accesibilidad:

a) Estaciones de transporte.

Las estaciones de transporte público deberán ajustarse a lo dispuesto en la presente ley en todas aquellas cuestiones referidas a construcción, itinerarios, servicios y mobiliario que sean comunes a los edificios de uso público, debiendo contemplar adaptaciones específicas en lo no señalado con anterioridad, tales como señalización, megafonía, sistemas de información y andenes, entre otros.

b) Material móvil.

El material móvil de transporte público de viajeros que sea competencia de las administraciones públicas gallegas, con adquisición formalizada a partir de la entrada en vigor de la presente ley, deberá ser accesible de conformidad con las prescripciones que se establezcan reglamentariamente.

4. En todo caso se observará lo siguiente:

En los vehículos de transporte público colectivo, tanto urbanos como interurbanos, deberán reservarse a las personas con movilidad reducida al menos tres asientos por coche, próximos a las puertas de entrada y debidamente señalizados. Se dispondrá junto a ellos de un timbre de aviso de parada en lugar accesible así como del espacio físico necesario para la ubicación de cuantos utensilios o ayudas técnicas vengan provistas las personas afectadas.

El piso de todos los vehículos de transporte será antideslizante.

En los autobuses urbanos e interurbanos de servicio público, las personas con movilidad reducida podrán apearse por la puerta de entrada para evitar su desplazamiento a lo largo del vehículo.

Las puertas de vehículos de transporte público contarán con dispositivos que las abran automáticamente cuando al cerrarse aprisionen cualquier objeto.

5. En las poblaciones en que reglamentariamente se determine, los ayuntamientos reservarán al menos una licencia para un vehículo especial o taxi acondicionado que pueda ser utilizado por las personas con movilidad reducida en sus desplazamientos. Además, reglamentariamente deberán señalarse las exigencias mínimas que se establezcan en esta materia para atender a la población rural, en función de la dispersión de los núcleos de población, estableciendo las dotaciones mínimas por comarcas, municipios y parroquias en función de la población y extensión.

Sección 2ª

Tarjetas de accesibilidad

Artículo 27.—Tarjetas de accesibilidad.

1. Por la presente ley se establecen en la Comunidad Autónoma de Galicia dos tipos de tarjetas de accesibilidad.

2. Se crea la tarjeta de estacionamiento para personas con minusvalía, que se concederá a las personas con movilidad reducida, con carácter personal e intransferible, acreditativa de su situación de movilidad reducida, en orden a favorecer el uso y disfrute de los transportes privados y para que su titular pueda disfrutar de las facilidades de estacionamiento relacionadas con la misma.

Los ayuntamientos tendrán que aprobar normativas que garanticen y favorezcan la accesibilidad de personas con movilidad reducida, y que con respecto a las personas titulares de estas tarjetas serán, como mínimo, las siguientes:

a) Reservas con carácter permanente de plazas de aparcamiento debidamente señalizadas para vehículos que transporten a personas en situación de movilidad reducida. Se situarán próximas a los accesos peatonales dentro de las zonas destinadas a aparcamiento de vehículos ligeros, ya sean exteriores, interiores o subterráneos.

b) Ampliación del límite de tiempo, cuando éste estuviese establecido, para aparcamiento de vehículos de personas con movilidad reducida.

c) Reserva de aparcamiento para titulares de tarjetas, en los lugares donde se estime necesario.

d) Autorización para que los vehículos ocupados por dichas personas puedan detenerse en la vía pública durante el tiempo imprescindible y siempre que no entorpezcan la circulación rodada o peatonal.

3. Se crea la tarjeta de accesibilidad de usuarios, que se concederá a las personas con alguna limitación, con carácter personal e intransferible y con validez en todo el ámbito de la Comunidad Autónoma, acreditativa de su situación de discapacidad, en orden a favorecer el uso y disfrute de los transportes públicos.

Los ayuntamientos tendrán que aprobar normativas que garanticen y favorezcan la accesibilidad de personas con limitaciones, y que con respecto a las personas titulares de tarjetas serán, como mínimo, las siguientes:

a) Reserva de plazas en los transportes colectivos.

b) Condiciones para la bonificación en las tarifas para las personas que dispongan de la tarjeta.

4. En caso de comprobarse el uso indebido de las tarjetas de manera reiterada, éstas serán retiradas por el Ayuntamiento correspondiente.

Artículo 28.—Expedición de las tarjetas de accesibilidad.

Las tarjetas de accesibilidad tendrán validez en todo el ámbito de la Comunidad Autónoma y corresponde al Ayuntamiento en que resida el solicitante la expedición de las mismas previa acreditación de su condición de persona con minusvalía. En todo caso, en lo que respecta a las tarjetas de estacionamiento, éstas deberán ajustarse a la estructura y características recogidas en el anexo de la presente ley.

Capítulo IV

Disposiciones sobre barreras en la comunicación

Artículo 29.—Accesibilidad de los sistemas de comunicación y señalización.

1. Las administraciones públicas gallegas deberán promover la supresión de barreras en la comunicación y el establecimiento de los mecanismos y alternativas técnicas que hagan accesibles los sistemas de comunicación y señalización a toda la población.

2. Las administraciones públicas gallegas fomentarán la formación de profesionales intérpretes de la lengua de signos y guías de sordos-ciegos, facilitando así la comunicación directa al discapacitado auditivo o sordo-ciego, y la existencia en las distintas administraciones públicas de este personal especializado.

Los medios de comunicación audiovisuales dependientes de las administraciones públicas gallegas realizarán y mantendrán debidamente actualizado un plan de medidas técnicas que permita gradualmente, mediante el uso de la lengua de signos o de subtítulos, garantizar el derecho a la información a las personas con limitaciones auditivas.

Título III

Medidas de fomento

Artículo 30.—Fondo para la supresión de barreras.

Se crea un fondo destinado a subvencionar la supresión de barreras arquitectónicas, urbanísticas, del transporte y de la comunicación sensorial, así como para la dotación de ayudas técnicas.

Artículo 31.—Dotaciones del fondo.

1. La Comunidad Autónoma consignará partidas presupuestarias finalistas en cada ejercicio para la dotación de este fondo, que se adscribirá a la Consellería competente en materia de servicios sociales.

2. Asimismo, integrarán dicho fondo las donaciones, herencias y legados, que, por voluntad expresamente manifestada, deberán dedicarse a los fines previstos en la presente ley.

Artículo 32.—Destino del fondo.

1. Anualmente, se destinará una parte del fondo citado a subvencionar los programas específicos de los entes locales para la supresión de barreras en el espacio urbano y rural, en los edificios de uso público y en el transporte de su término municipal.

Estos programas específicos de actuación contendrán, como mínimo:

a) Un inventario o relación de aquellos espacios, edificios, locales, infraestructuras, medios de transporte y comunicación que sean susceptibles de adaptación.

b) Orden de prioridades en que tales adaptaciones vayan a ser acometidas.

c) Fases de ejecución del programa.

d) Dotación económica que la entidad solicitante destinará al programa.

e) Coste estimado del programa.

Tendrán prioridad para acceder a esta financiación los entes locales que asignen al programa una partida presupuestaria similar a la de la Comunidad Autónoma.

2. La otra parte del fondo irá destinada a subvencionar los programas presentados por entidades privadas y a particulares para la supresión de barreras y la adquisición de ayudas técnicas.

Título IV

Medidas de control

Artículo 33.—Licencias y autorizaciones.

1. Corresponde a los ayuntamientos y a la Administración autonómica, en el ámbito de sus respectivas competencias, exigir y verificar el cumplimiento de lo dispuesto en la presente ley, en las aprobaciones de instrumentos urbanísticos y en el otorgamiento de licencias, autorizaciones y calificaciones de viviendas sometidas a algún régimen de protección pública.

2. A estos efectos, los distintos instrumentos urbanísticos, así como los proyectos de edificación o construcción, deberán hacer constar expresamente en su memoria el cumplimiento de la presente ley.

3. Los pliegos de condiciones de los contratos administrativos contendrán cláusulas de actuaciones adaptadas a lo dispuesto en la presente ley.

Artículo 34.—Visado de proyectos técnicos.

Los colegios profesionales que tengan atribuida la competencia en el visado de los proyectos técnicos necesarios para la obtención de licencias denegarán los visados a los proyectos que contengan alguna infracción de las normas contenidas en la ley, en las disposiciones que la desarrollen y en las demás normativas de aplicación en materia de accesibilidad y supresión de barreras.

Artículo 35.—Barreras en el transporte y en la comunicación.

Las administraciones competentes en la autorización y regulación de los medios de transporte y comunicación en Galicia velarán por el cumplimiento de lo dispuesto en la presente ley sobre accesibilidad y eliminación de barreras en el transporte y en la comunicación.

Título V

Régimen sancionador

Artículo 36.—Infracciones.

1. Las acciones u omisiones que contravengan las normas sobre accesibilidad y supresión de barreras constituyen infracción y serán sancionadas con arreglo a lo establecido en la presente ley.

2. Las infracciones se clasifican en leves, graves y muy graves.

3. Se considera infracción leve el incumplimiento de las normas de condiciones de accesibilidad y supresión de barreras que no impidan la utilización del espacio, el equipamiento, la vivienda, el medio de transporte o el medio de comunicación por personas con limitaciones.

4. Se considera infracción grave el incumplimiento de las normas de condiciones de accesibilidad y supresión de barreras que obstaculicen, limiten o dificulten la utilización del espacio, el equipamiento, la vivienda, el medio de transporte o el medio de comunicación

por personas con limitaciones, y en especial las siguientes:

a) El incumplimiento de las normas sobre supresión de barreras arquitectónicas urbanísticas en obras de urbanización y su mobiliario de nueva construcción, ampliación y reforma de espacios destinados al uso público.

b) El incumplimiento de las normas sobre supresión de barreras arquitectónicas en la edificación, construcción, ampliación o reforma de edificios de propiedad pública o privada destinados a servicios públicos o a un uso que implique la concurrencia de público.

c) El incumplimiento de las normas de condiciones de accesibilidad y supresión de barreras en edificios de nueva construcción o rehabilitados totalmente, que deben ser destinados al uso de vivienda, o en edificios de titularidad privada y uso no residencial.

d) El incumplimiento de las normas de accesibilidad establecidas para el transporte público y los medios de comunicación.

e) La reincidencia por comisión de más de una falta leve en el plazo de dos años.

5. Se considera infracción muy grave el incumplimiento de las normas de condiciones de accesibilidad y supresión de barreras que impidan el libre acceso y uso de cualquier espacio o medio, infringiendo la normativa contenida en la presente ley, y en especial las siguientes:

a) El incumplimiento de las normas sobre supresión de barreras arquitectónicas urbanísticas en obras de urbanización y su mobiliario de nueva construcción, ampliación y reforma de espacios destinados al uso público, y que impidan el libre acceso y uso de cualquier medio o espacio.

b) El incumplimiento de las normas sobre supresión de barreras arquitectónicas en la edificación, construcción, ampliación o reforma de edificios de propiedad pública o privada destinados a servicios públicos o a un uso que implique la concurrencia de público, y que impidan el libre acceso y uso de cualquier medio o espacio.

c) El incumplimiento de la obligación que se establece en la presente ley de reserva de viviendas para su utilización por personas con movilidad reducida.

d) El incumplimiento de las normas de condiciones de accesibilidad y supresión de barreras que supongan grave peligro o afecten gravemente a la seguridad de las personas.

e) La reincidencia por comisión de más de una falta grave en el plazo de dos años.

Artículo 37.—Sanciones.

1. Sin perjuicio de la obligación de la reposición del orden jurídico infringido, las infracciones tipificadas en la presente ley darán lugar a la imposición de multas, con la siguiente graduación, para la que

se procurará que la sanción no sea inferior al beneficio obtenido:

a) Para infracciones leves: multa de 100.000 a 1.000.000 de pesetas.

b) Para infracciones graves: multa de 1.000.001 a 10.000.000 de pesetas.

c) Para infracciones muy graves: multa de 10.000.001 a 50.000.000 de pesetas.

Artículo 38.—Graduación de las sanciones.

Para graduar el importe de las multas se tendrá en cuenta la gravedad del hecho constitutivo de infracción, el coste económico derivado de las obras de accesibilidad necesarias, el perjuicio directa o indirectamente causado y la intencionalidad o reiteración de los infractores.

Artículo 39.—Responsabilidades.

Son sujetos responsables las personas físicas y jurídicas que incurran en las acciones, comisiones o infracciones tipificadas en la presente ley, y en particular las siguientes:

a) En las obras y demás actuaciones que se ejecutasen sin la licencia municipal correspondiente o con inobservancia de ésta, el empresario de las obras, el técnico director de las mismas y el promotor.

b) En los actos autorizados o de supervisión de proyectos cuyo contenido sea manifiestamente constitutivo de una infracción de las tipificadas en la presente ley serán responsables los facultativos que los informasen favorablemente, de acuerdo con el ámbito de su intervención.

Asimismo, serán responsables las administraciones públicas gallegas actuantes que acordasen el otorgamiento de un acto autorizado sin el informe técnico preceptivo previo o cuando éste fuese desfavorable.

Las multas que se impongan a los diferentes sujetos como consecuencia de una misma infracción tendrán entre sí carácter independiente.

Artículo 40.—Órganos competentes para la imposición de las sanciones.

1. Se crea la Comisión Técnica de Accesibilidad como órgano administrativo competente para la tramitación de los expedientes sancionadores derivados de la presente ley.

Son funciones de la Comisión Técnica de Accesibilidad la incoación, tramitación y propuesta de resolución a la autoridad competente de los expedientes sancionadores en la materia, así como aquellas otras que reglamentariamente se le atribuyan.

Dicha Comisión estará adscrita a la Consellería competente en materia de servicios sociales y su composición se determinará en vía reglamentaria.

2. Las autoridades competentes para imponer sanciones son las siguientes:

a) Para las infracciones leves y graves, un órgano colegiado compuesto por el director general compe-

tente en materia de servicios sociales, el director general en materia de urbanismo y el director general competente en materia de cooperación con las corporaciones locales.

b) Para las infracciones muy graves, el Consello de la Xunta.

Artículo 41.—Procedimiento sancionador.

1. Las infracciones de las normas contenidas en la presente ley y en su normativa de desarrollo serán sancionadas de acuerdo con la normativa vigente sobre el procedimiento sancionador.

2. Las personas protegidas por la presente ley, o las asociaciones y federaciones en que se integran, tendrán siempre la consideración de interesadas en estos procedimientos en los términos previstos en la Ley de régimen jurídico de las administraciones públicas y del procedimiento administrativo común.

3. Contra el acuerdo de archivo de las actuaciones o resolución desestimatoria expresa o tácita de la denuncia de posibles infracciones, las personas, asociaciones y federaciones antes referidas quedarán legitimadas para interponer los recursos o, en su caso, las acciones judiciales que consideren procedentes.

Artículo 42.—Destino de las sanciones.

Los ingresos obtenidos por la imposición de las sanciones previstas en la presente ley serán destinados al fondo de supresión de barreras arquitectónicas, urbanísticas, del transporte y de la comunicación, así como para la dotación de ayudas técnicas.

Artículo 43.—Prescripción.

Las infracciones muy graves prescribirán a los cuatro años.

Las infracciones graves prescribirán a los dos años.

Las infracciones leves prescribirán al año.

El plazo de prescripción comenzará a computarse desde el día en que la infracción se ha cometido.

Título VI

Consejo Gallego para la Promoción de la Accesibilidad y la Supresión de Barreras

Artículo 44.—Consejo Gallego para la Promoción de la Accesibilidad y la Supresión de Barreras.

1. Se crea el Consejo Gallego para la Promoción de la Accesibilidad y la Supresión de Barreras como órgano de participación y consulta.

2. El Consejo estará adscrito a la Consellería competente en materia de servicios sociales y estará compuesto por un número máximo de quince miembros, en representación de la Comunidad Autónoma, de las corporaciones locales, de las entidades públicas y privadas y de las asociaciones y colegios profesionales con interés en la materia.

3. La organización y el funcionamiento del Consejo se establecerán reglamentariamente.

4. Son funciones del Consejo el asesoramiento, informe, propuestas de criterios de actuación, seguimiento y fomento de lo dispuesto en la presente ley, así como aquellas otras que reglamentariamente se le atribuyan.

Disposiciones adicionales

Primera.-Las correspondientes administraciones públicas gallegas elaborarán los planes de adaptación y supresión de barreras previstas en la presente ley en un plazo de dos años desde su entrada en vigor. Estos planes serán revisados cada cinco años y el plazo para su realización no superará los diez años.

Las administraciones públicas gallegas establecerán, anualmente, un porcentaje de sus partidas presupuestarias de inversión para la supresión de las barreras existentes en los edificios de uso público de su titularidad o sobre las que dispongan, por cualquier título, del derecho de uso.

Segunda.-Se determinarán reglamentariamente los planes de evacuación y seguridad de los espacios, edificaciones y servicios de concurrencia o uso público, a fin de garantizar su adecuación a las necesidades de las personas con limitación, movilidad o comunicación reducida.

Tercera.-La Administración autonómica promoverá campañas informativas y educativas dirigidas a la población en general, a fin de sensibilizarla en el problema de la accesibilidad y de la integración de las personas con limitaciones.

Asimismo, fomentará la realización de jornadas, cursos y publicaciones dirigidos a responsables políticos, funcionarios, técnicos y colectivos de personas con limitaciones, al objeto de divulgar el contenido de la presente ley y de la demás normativa de aplicación en materia de accesibilidad y eliminación de barreras.

Cuarta.-Lo dispuesto en la presente ley no será de aplicación:

a) A los inmuebles y espacios de uso público que se encuentren declarados bienes de interés cultural o incluidos en catálogos municipales de edificios protegidos, siempre que las modificaciones necesarias afecten a elementos objeto de la protección.

En este supuesto, se procederá a la realización de un programa de accesibilidad, cuyo objeto será mejorar la accesibilidad y la eliminación de aquellas barreras que no precisen la realización de obras que afecte a elementos protegidos. En los casos en que esto no sea posible, se habilitarán las ayudas técnicas necesarias para que estos edificios se adecúen, en la medida de lo posible, para su visita por personas con limitaciones o con movilidad reducida.

b) A los proyectos de edificación y urbanización que fuesen visados por los colegios profesionales competentes en la materia respectiva, antes de su entrada en vigor.

c) A los proyectos de edificación y urbanización que tengan concedida licencia de obra en la fecha de su entrada en vigor.

Quinta.-En el plazo de seis meses desde la entrada en vigor de la ley, la Xunta de Galicia aprobará el reglamento de desarrollo y el código de accesibilidad que contenga todas las normas técnicas de aplicación en la materia.

Sexta.-En el reglamento y en el código de accesibilidad que se aprueben en el desarrollo de la presente ley deberán adoptarse, como mínimo, para definir la condición de adaptado de un espacio, servicio o instalación, los parámetros de accesibilidad que se definen en el anexo a esta ley.

Disposiciones transitorias

Primera.-Los planes generales de ordenación urbana, las normas subsidiarias de planeamiento y los demás instrumentos de planeamiento que los desarrollan, que dispongan de aprobación definitiva a la entrada en vigor de la presente ley, se adaptarán a las determinaciones y criterios técnicos contenidos en la misma y en el reglamento de desarrollo en la primera revisión, no superando, en todo caso, el plazo de cinco años.

No obstante lo anterior, las prescripciones contenidas en la presente ley prevalecerán sobre las eventuales determinaciones que se opusiesen a las contenidas en los planes urbanísticos y demás instrumentos de planeamiento, así como en las ordenanzas municipales vigentes, a la fecha de su entrada en vigor.

Segunda.-En cuanto no se apruebe la normativa de desarrollo de la presente ley, todas las actuaciones que se realicen dentro del ámbito de aplicación de la misma deberán ajustarse a los parámetros de accesibilidad contenidos en el anexo.

Disposición derogatoria

Quedan derogadas las disposiciones de igual o inferior rango que se opongan a lo establecido en la presente ley.

Disposiciones finales

Primera.-Se autoriza al Consello de la Xunta para dictar las disposiciones precisas para el desarrollo y ejecución de lo previsto en la presente ley, así como para modificar su anexo.

Segunda.-La presente ley entrará en vigor a los tres meses de su publicación en el *Diario Oficial de Galicia*.

Santiago de Compostela, de 20 de agosto de mil novecientos noventa y siete.

Manuel Fraga Iribarne
Presidente

ANEXO

Capítulo I

Disposiciones sobre barreras arquitectónicas urbanísticas

Sección 1ª

Características de las urbanizaciones

Artículo 6.-Itinerarios.

6.a) Itinerarios peatonales:

-Anchura mínima libre de obstáculos: la anchura mínima libre de obstáculos en áreas desarrolladas a través de instrumentos de planeamiento integral será de 1,80 m, y en situaciones puntuales podrá ser de 1,50 m.

En las áreas no incluidas en el párrafo anterior será de 0,90 m.

-Pendiente máxima longitudinal: la pendiente máxima longitudinal será del 10%, y en situaciones excepcionales será del 12%, siempre que no supere con esa pendiente un tramo horizontal de 1,50 m.

-Pendiente máxima transversal: la pendiente máxima transversal no será mayor del 2%.

-Altura mínima libre de obstáculos: la altura mínima libre de obstáculos será de 2,10 m. (fig. 0).

ITINERARIOS PEATONALES ADAPTADOS

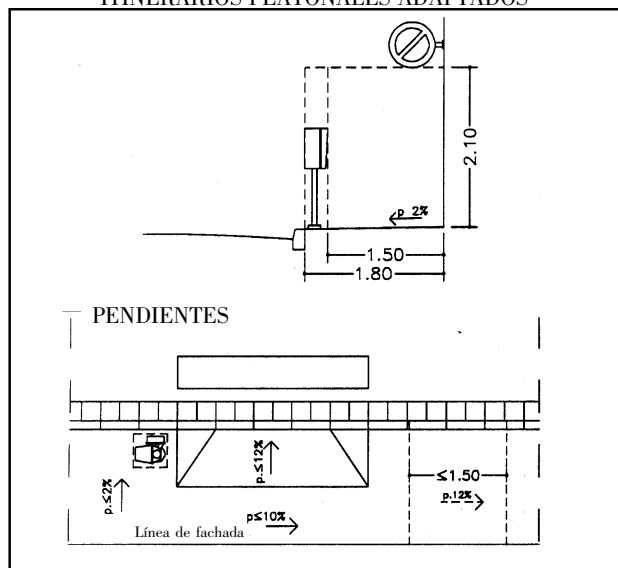


fig. 0

6.b) Itinerarios mixtos destinados al tráfico de peatones y vehículos:

-Anchura mínima libre de obstáculos: la anchura mínima libre de obstáculos será de 3,00 m.

-Pendiente máxima transversal: la pendiente máxima transversal no será mayor del 2%.

-Altura mínima libre de obstáculos: la altura mínima libre de obstáculos será de 3,00 m.

-Radio de giro: su trazado deberá permitir a los vehículos en los cruces un radio de giro de 6,50 m. (figs. 1 y 2).

ITINERARIOS MIXTOS DESTINADOS AL TRAFICO DE PEATONES Y VEHICULOS

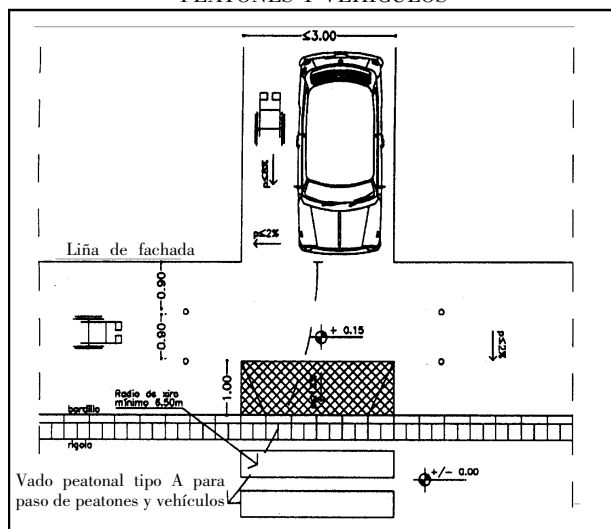


fig. 1

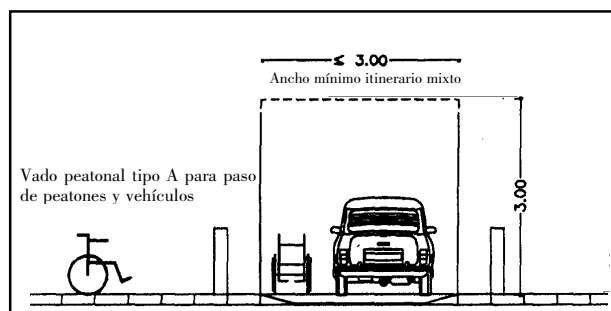


fig. 2

6.c) Vados peatonales:

Tipo A: son los que se desarrollan en sentido perpendicular al itinerario peatonal.

-Anchura mínima libre de obstáculos: la anchura mínima libre de obstáculos en áreas desarrolladas a través de instrumentos de planeamiento integral será de 1,80 m.

En las áreas no incluidas en el párrafo anterior será de 0,90 m.

-Pendiente máxima: la pendiente máxima será del 12%.

-Paso mínimo en la acera: deberá dejarse un paso mínimo libre en la acera de 0,90 m.

-Resalto máximo: el resalto máximo permitido entre el vado y la calzada será de 2 cm.

Tipo B: son los que se desarrollan en el sentido del itinerario peatonal en todo el ancho de la acera.

-Longitud mínima en el sentido del itinerario: la longitud mínima en el sentido del itinerario será de 1,50 m.

–Anchura mínima: la anchura mínima será de 0,90 m. A este ancho se le sumará el ancho del bordillo (figs. 3 y 4).

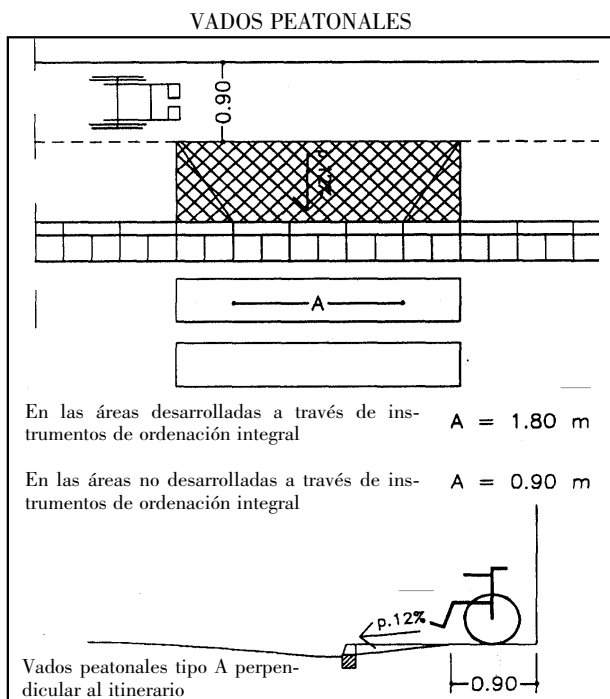


fig. 3

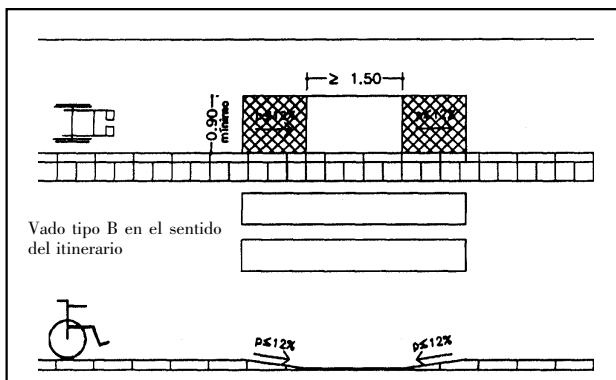


fig. 4

6.d) Vados para vehículos:

–Dimensión mínima: la dimensión en el sentido perpendicular a la calzada no será menor de 0,60 m.

–Resalto máximo: el resalto máximo permitido entre el vado y la calzada será menor de 2 cm. (fig. 5).

VADOS PARA VEHÍCULOS EN ITINERARIO MIXTO

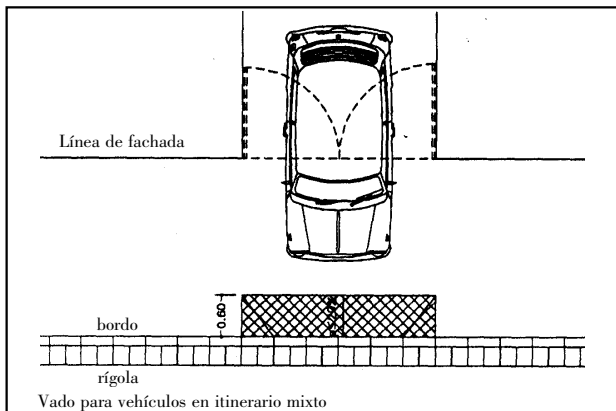


fig. 5

6.e) Pasos de peatones:

–Anchura mínima:

a) Itinerarios peatonales: la anchura mínima en áreas desarrolladas a través de instrumentos de planeamiento integral será de 1,80 m.

En las áreas no incluidas en el párrafo anterior será de 0,90 m.

b) Itinerarios mixtos de peatones y vehículos: la zona definida para la circulación de peatones tendrá una anchura mínima de 0,90 m. (fig. 6).

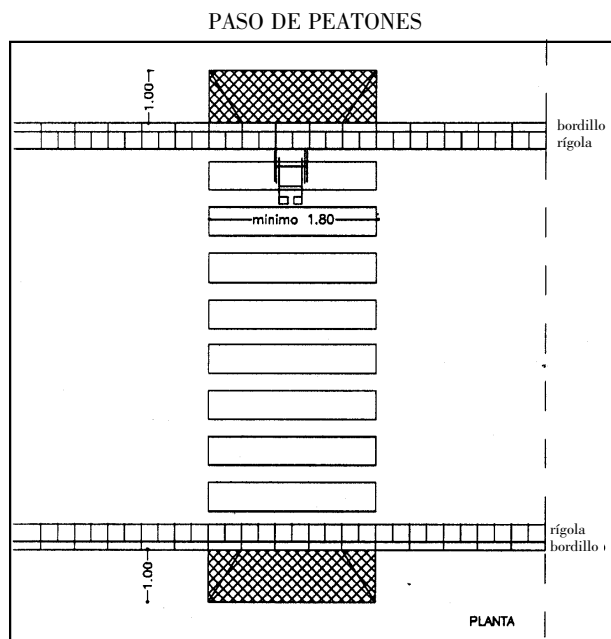


fig. 6

6.f) Escaleras:

–Anchura mínima: el ancho mínimo será de 1,20 m.

–Rellano mínimo: el rellano tendrá una longitud mínima de 1,20 m.

–Tramo máximo: el tramo máximo de escaleras sin rellano será el que salve una altura máxima de 2,00 m.

–Tramo mínimo: no podrá haber desniveles salvados por un solo escalón. En este caso el desnivel deberá resolverse con una rampa.

–Peldaños: la altura máxima de la tabica será de 0,17 m.

La dimensión del peldaño será la que resulte de la relación $2t+h=0,62$ a $0,64 \text{ m}$ (gal.: $2t+p=0,62$ a $0,64 \text{ m}$).

–Espacio bajo la escalera: el espacio bajo la escalera deberá estar cerrado o protegido para evitar accidentes cuando su altura sea menor de 2,10 m.

–Pasamanos: se situarán a una altura comprendida entre 0,90 m y 0,95 m sobre el nivel del suelo. Se recomienda la colocación de un segundo pasamanos a una altura de 0,70 m.

–Nivel de iluminación: la iluminación nocturna artificial en el exterior deberá ser mayor de 10 Lux (fig. 7).

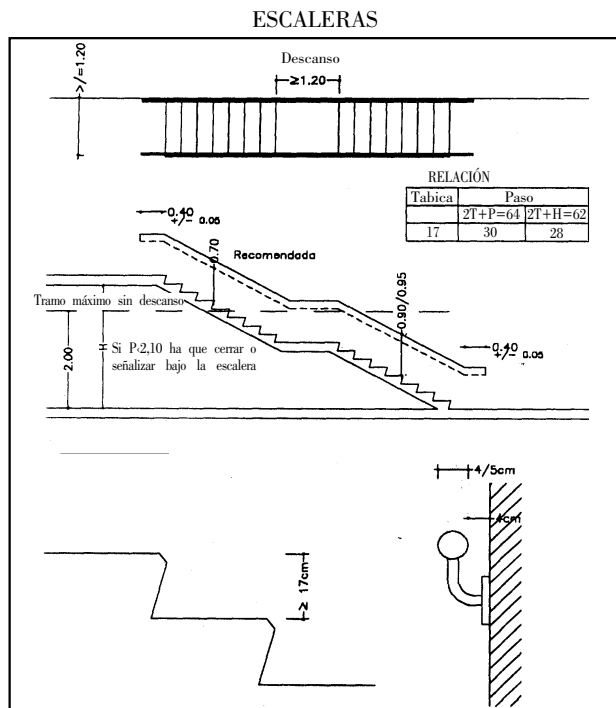


fig. 7

6.g) Rampas:

–Anchura mínima: el ancho mínimo será de 1,50 m. Cuando sea suplementaria de una escalera podrá tener un ancho mínimo de 0,90 m.

–Pendiente máxima longitudinal: la pendiente longitudinal máxima será para rampas de longitud menor de 3,00 m del 10%; para rampas de longitud entre 3,00 m y 10,00 m del 8%; y para rampas de longitud igual o superior a 10,00 m del 6%.

Si las condiciones físicas del lugar no lo permitiesen, se podrán, justificándolo con una memoria, superar las pendientes máximas citadas en un 2%.

–Rellano mínimo: siempre que haya tramos con distinta pendiente o tramos que alcancen la longitud máxima exigida habrá un rellano. El rellano tendrá una longitud mínima de 1,50 m y una anchura igual a la de la rampa. En caso de tramos con giros a 90°, los rellanos tendrán un área que permita inscribir un círculo de 1,50 m de diámetro.

–Protección: llevará una protección en los lados libres situada a una altura entre los 5 y 10 cm sobre el nivel del suelo.

–Espacio bajo rampas: el espacio bajo rampas deberá estar cerrado o protegido para evitar accidentes cuando su altura sea inferior a 2,10 m.

–Pasamanos: se situarán a ambos lados a una altura de 0,90 m. Se recomienda la colocación de un segundo pasamanos a una altura de 0,70 m.

–Nivel de iluminación: la iluminación nocturna artificial en el exterior deberá ser mayor de 10 Lux (fig. 8).

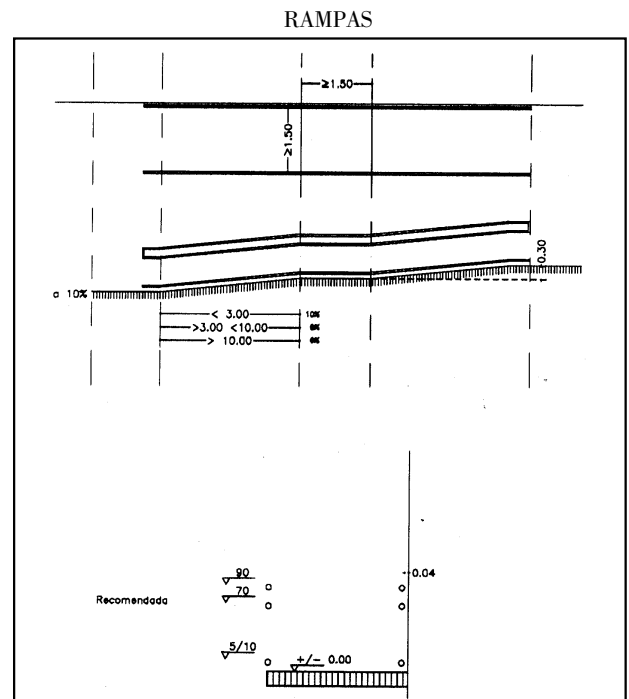


fig. 8

6.h) Escaleras mecánicas:

–Anchura mínima: el ancho mínimo será de 1,00 m.

6.i) Tapices rodantes:

–Anchura mínima: el ancho mínimo será de 1,00 m.

–Pendiente máxima longitudinal: los tapices rodantes, en caso de salvar desniveles, deberán tener como máximo la pendiente que corresponda al itinerario peatonal en que se sitúan. En este caso dispondrán a su entrada y salida de una zona horizontal de dimensión mínima en el sentido longitudinal de 1,50 m.

6.j) Ascensores: los ascensores poseerán las siguientes características:

–Dimensiones mínimas:

Ancho: 1,10 m (frente).

Profundidad: 1,40 m.

–Puertas: las puertas tendrán una anchura mínima de paso libre de 0,80 m y serán de apertura automática.

El espacio mínimo frente a las puertas tendrá que dejar un área que permita inscribir un círculo de 1,50 m de diámetro.

–Mecanismos: las botoneras se situarán a una altura entre 0,90 y 1,40 m sobre el nivel del suelo de la cabina. Se recomienda la colocación horizontal con botones con señalización en relieve (fig. 9).

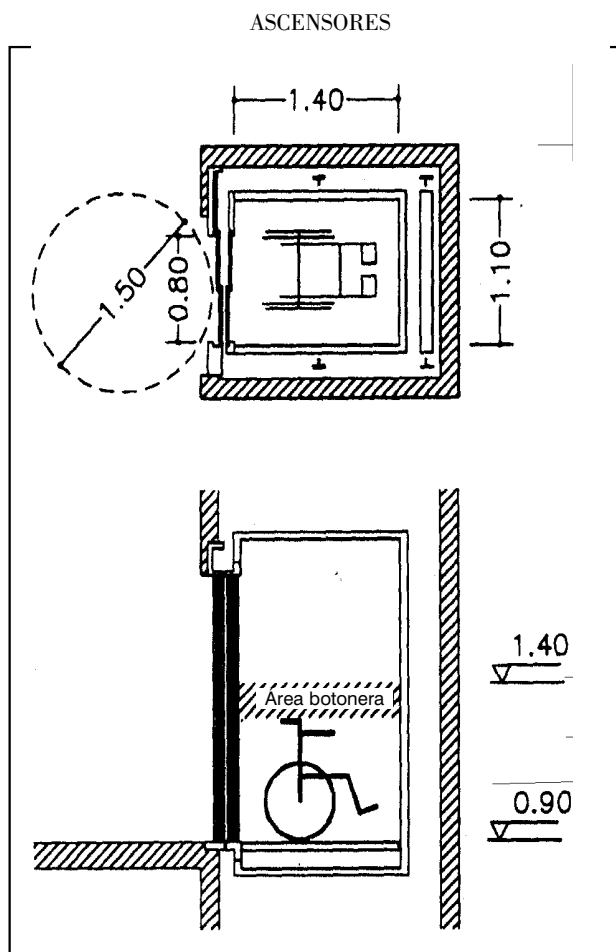


fig. 9

Artículo 7.—Parques, jardines y espacios libres públicos.

Aseos de uso público adaptados:

—Dimensión mínima: la dimensión mínima de los aseos adaptados será aquella que permita inscribir un círculo de 1,50 m de diámetro para el giro de las sillas de ruedas y una aproximación frontal al lavabo y lateral al inodoro de 0,80 m libres de obstáculos.

—Puertas: las puertas dejarán un espacio libre de paso de 0,80 m y abrirán hacia el exterior.

Aparatos:

—Lavabos: el lavabo será sin pedestal ni mobiliario inferior. Tendrá una altura de 0,85 m sobre el nivel del suelo. La grifería será de presión o palanca.

—Inodoros: el inodoro tendrá una altura comprendida entre 0,45 m y 0,50 m sobre el nivel del suelo. Dispondrá de barras a ambos lados del inodoro situadas a una altura comprendida entre 0,30 m y 0,25 m sobre el nivel del asiento, y será abatible la que se sitúe del lado del espacio de aproximación (fig. 10).

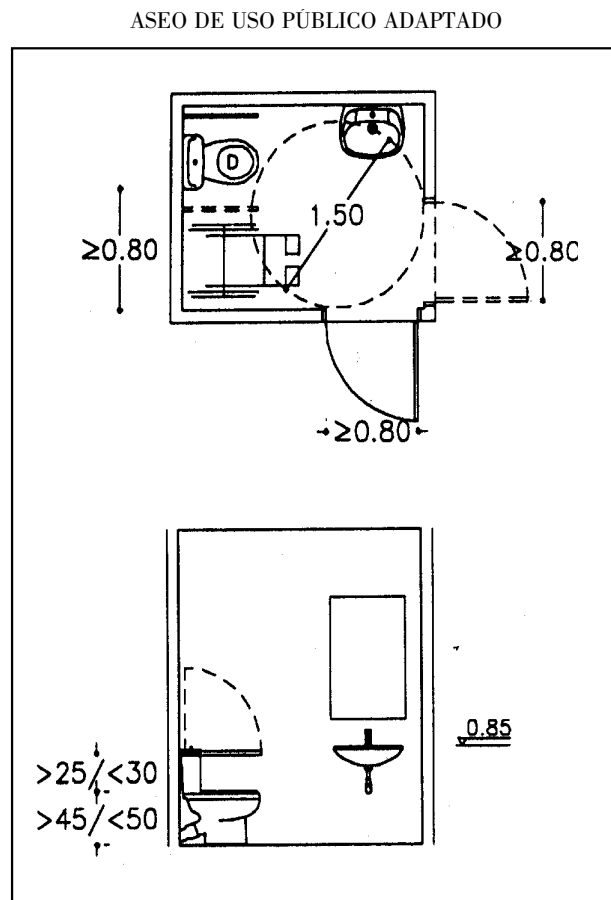


fig. 10

Artículo 8.—Aparcamientos.

La dimensión mínima de la plaza adaptada será de 2,00 x 4,50 m y deberá dejar un espacio libre lateral de 1,50 m, por lo que la dimensión total será de 3,50 m x 4,50 m. (fig. 11).

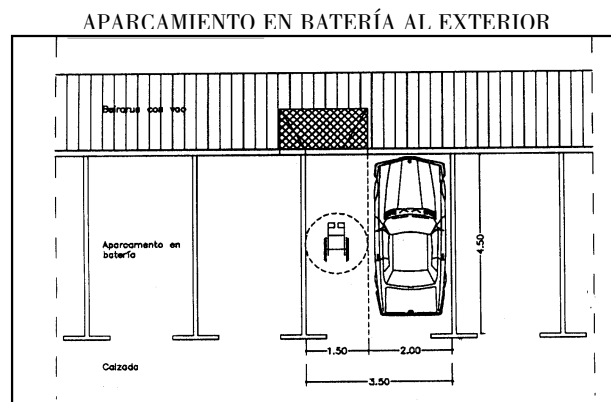


fig. 11

Sección 2ª

Características de los elementos de urbanización

Artículo 9.—Elementos de urbanización.

—Pavimentos: los pavimentos deberán ser duros, antideslizantes y sin resaltos.

—Bordillos: los bordillos tendrán una altura máxima de 15 cm, sus cantos serán redondeados o achafla-

nados, debiendo rebajarse a nivel del pavimento en los pasos de peatones de acuerdo con lo establecido para los vados en el presente anexo.

–Rejillas: cuando hubiese rejillas situadas en el suelo, éstas tendrán sus huecos de una dimensión menor a 2 cm, formando cuadrícula (fig. 12).

BORDILLOS

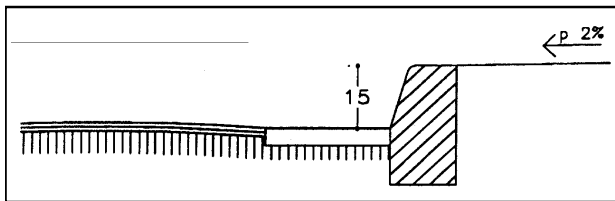


fig. 12

Sección 3ª

Características del mobiliario urbano

Artículo 10.–Señales y elementos verticales.

–Altura libre mínima: la altura libre mínima bajo elementos de señalización o cualquier otro elemento de mobiliario urbano deberá ser mayor o igual a 2,10 m.

–Mecanismos: los pulsadores y mecanismos estarán situados a una altura que será menor de 0,90 m.

–Situación: los elementos de señalización que se sitúen en las aceras deberán dejar un paso libre de 0,90 m. (fig. 13).

ITINERARIOS PEATONALES ADAPTADOS

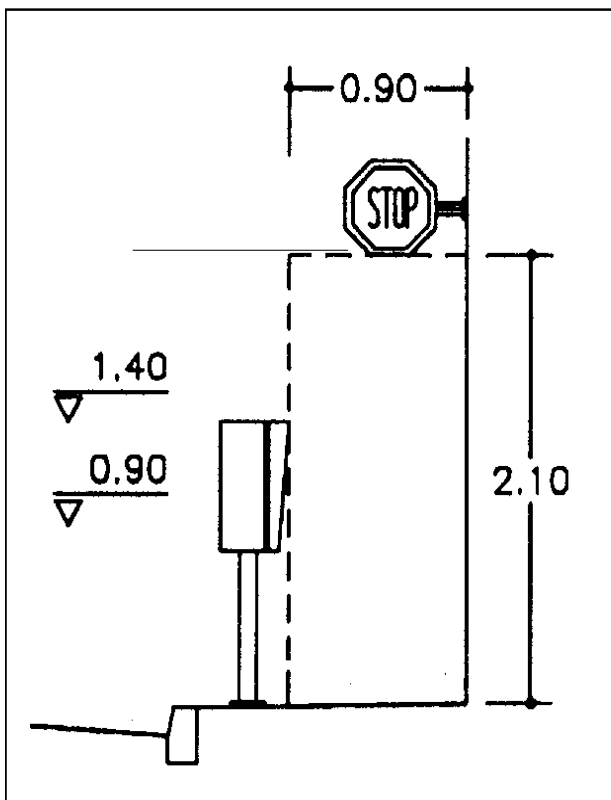


fig. 13

Artículo 11.–Otros elementos de mobiliario urbano.

–Mecanismos: los pulsadores y mecanismos estarán situados a una altura que no será menor de 0,90 m ni mayor de 1,40 m.

–Situación: los elementos de mobiliario urbano que se sitúen en las aceras deberán dejar un paso libre de 0,90 m.

–Zonas de atención al público: si hubiese atención al público, la meseta del mobiliario estará a una altura de 0,85 m sobre el nivel del suelo y tendrá una zona mínima de 0,80 m de ancho.

–Señalización: todos los elementos de urbanización y de mobiliario urbano deberán señalizarse de modo que faciliten su uso a personas con discapacidad visual o acústica o movilidad reducida, utilizando para ello señales acústicas, luminosas, en relieve, etc. (figs. 14 y 15).

ELEMENTOS DE MOBILIARIO URBANO

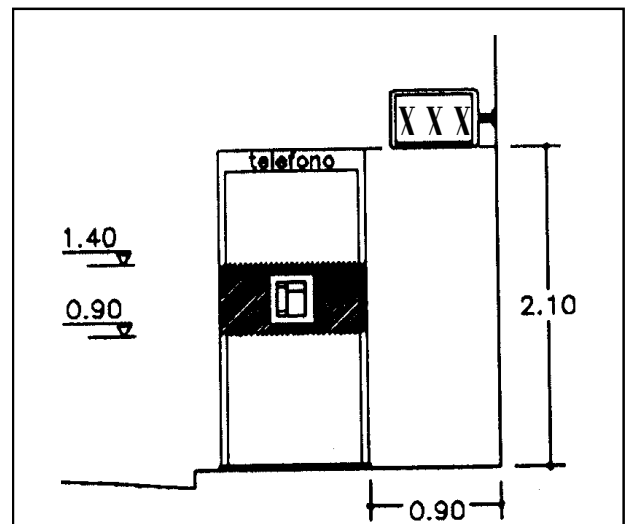


fig. 14

ATENCIÓN AL PÚBLICO

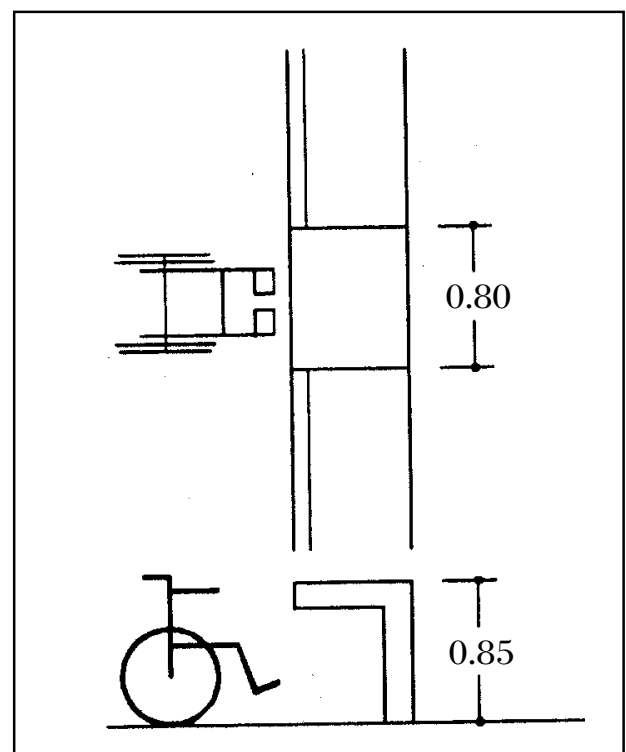


fig. 15

Capítulo II

Disposiciones sobre barreras arquitectónicas en la edificación

Sección 1ª

Edificios de uso y/o concurrencia pública

Artículo 14.—Reserva de plazas de aparcamientos.

Las dimensiones mínimas de una plaza adaptada será de 2,00 x 4,50 m y deberá dejar un espacio lateral de 1,50 m, por lo que la dimensión total será de 3,50 x 4,50 m. (fig. 16).

PLAZAS DE APARCAMIENTO

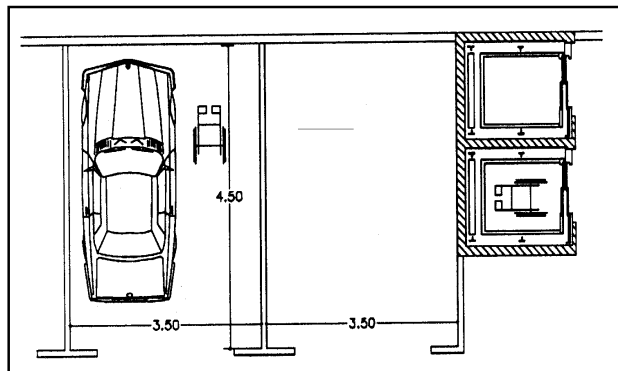


fig. 16

Artículo 15.—Accesos al interior de los edificios.

Los accesos al interior de los edificios se diseñarán con arreglo a lo establecido en el artículo 6 del presente anexo.

Artículo 16.—Comunicación horizontal.

Los espacios e itinerarios de comunicación horizontal, previstos para su utilización por personas de movilidad reducida, deberán, como mínimo, responder a las siguientes características:

a) Los vestíbulos, una vez amueblados y libres del barrido de las puertas, permitirán inscribir un círculo de 1,50 m de diámetro.

b) Los pasillos tendrán un ancho mínimo de 1,20 m, con estrechamientos puntuales de 0,90 m. (fig. 17).

Artículo 17.—Movilidad vertical.

La comunicación entre las diferentes plantas se establecerá mediante escaleras, rampas, escaleras mecánicas y tapices rodantes, que se diseñarán con arreglo a lo establecido en el artículo 6 del presente anexo, en los apartados 6.f), 6.g), 6.h) y 6.i).

Los ascensores cumplirán las características que se establecen en el apartado 6.j) del presente anexo y darán servicio a las plantas de aparcamientos, cuando las hubiere.

Artículo 18.—Aseos.

Los aseos adaptados se diseñarán según lo establecido en el artículo 7 del presente anexo para aseos de uso público adaptados.

COMUNICACIÓN HORIZONTAL

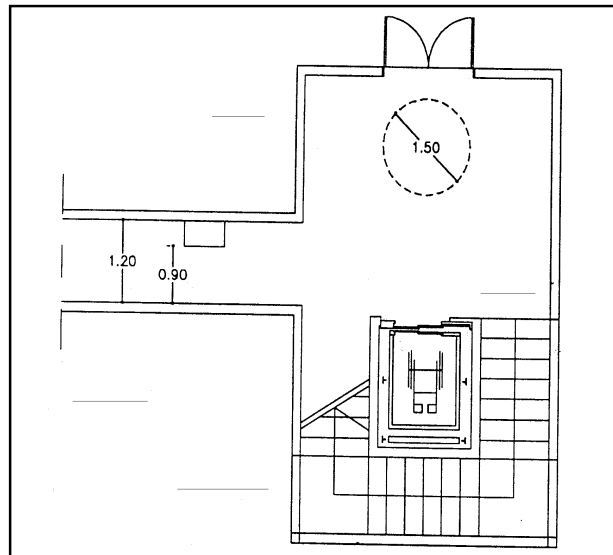


fig. 17

Artículo 20.—Servicios e instalaciones.

—Mobiliario: los elementos volados, mostradores, cabinas de teléfonos, cajeros automáticos, etc., se diseñarán con arreglo a lo establecido en los artículos 10 y 11 del presente anexo.

En las mesas y mostradores deberá permitirse la aproximación frontal.

Las mesas adaptadas dejarán un espacio libre hasta 0,70 m de altura en un frente mínimo de 0,80 m. (fig. 18).

ATENCIÓN AL PÚBLICO

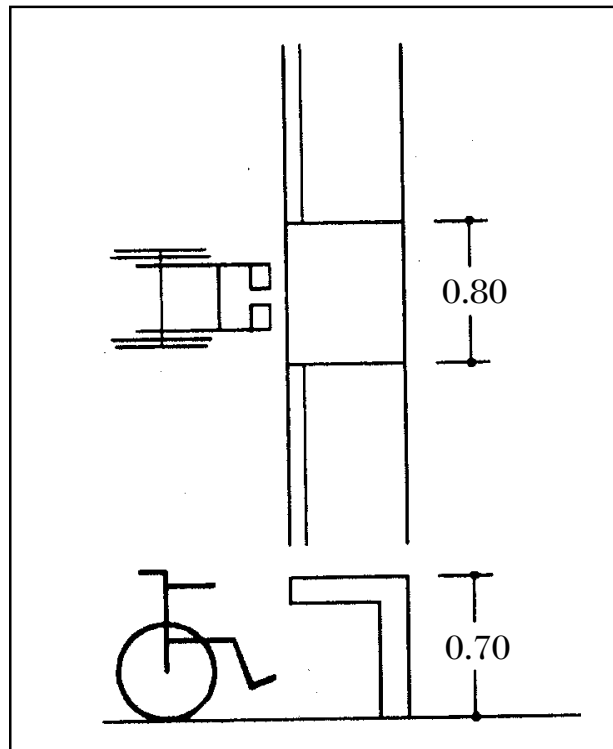


fig. 18

–Vestuarios: los vestuarios dispondrán al menos de una cabina-vestuario de 1,80 x 1,70 m de dimensiones mínimas.

El área de vestuarios tendrá en los pasillos una anchura mínima de 1,20 m y dispondrá de un espacio con un área libre que permita un círculo de 1,50 m de diámetro.

El pavimento será antideslizante (fig. 19).

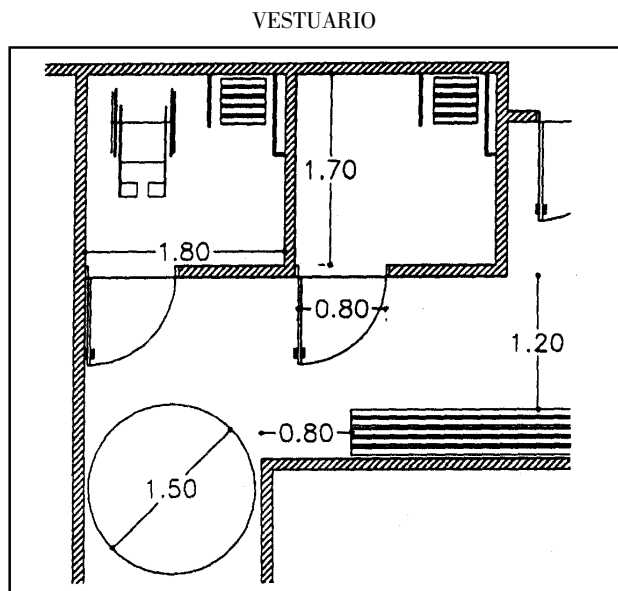


fig. 19

–Duchas: habrá al menos una ducha de 0,80 m x 1,20 m y el espacio de aproximación de 0,80 m.

La base de la ducha estará enrasada con el pavimento.

Los pasillos entre las duchas serán de una anchura mínima de 1,20 m y dispondrán de un espacio con un área libre que permita un círculo de 1,50 m de diámetro.

El pavimento será antideslizante (fig. 20).

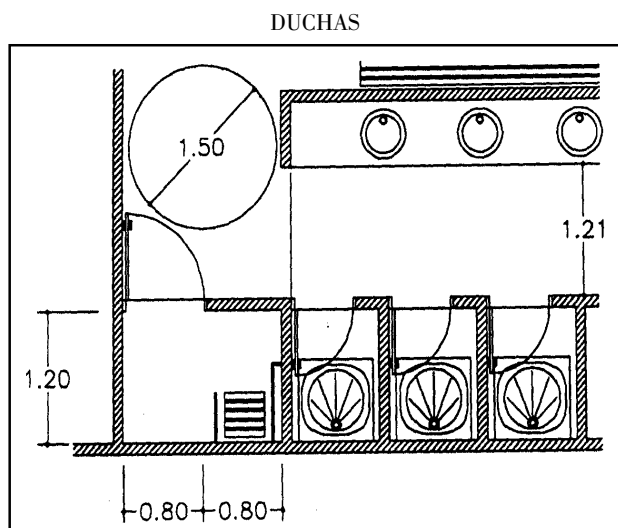


fig. 20

Sección 2ª

Otros edificios de titularidad privada

Artículo 22.–Accesibilidad en edificios de titularidad privada y uso residencial.

Los itinerarios practicables se ajustarán, como mínimo, a las siguientes condiciones:

a) Los accesos al interior de los edificios se diseñarán con arreglo a lo establecido en el artículo 6 del presente anexo.

b) Los espacios e itinerarios de la comunicación horizontal que unan las viviendas con el espacio exterior, dado que podrían ser utilizados por personas con movilidad reducida, deberán, como mínimo, responder a las siguientes características:

–Los vestíbulos, una vez amueblados y libres del barrido de las puertas, permitirán inscribir un círculo de 1,50 m de diámetro.

–Los pasillos tendrán un ancho mínimo de 1,20 m, con estrechamientos puntuales de 0,90 m.

c) Los ascensores poseerán las siguientes características:

–Dimensiones mínimas:

Ancho: 0,90 m (frente).

Profundidad: 1,20 m.

Superficie: mayor de 1,20 m².

–Puertas de ancho mínimo de paso libre: 0,80 m, y serán de apertura automática.

–Espacio libre frente a la puerta: deberá dejarse un área que permitirá un círculo de 1,50 m de diámetro.

–Las botoneras se situarán a la altura comprendida entre 0,90 y 1,40 m sobre el nivel del suelo de la cabina. Se recomienda la colocación horizontal, con los botones con señalización en relieve.

–Los ascensores descenderán a la planta del garaje, cuando éste exista.

d) La dimensión mínima de las plazas adaptadas será de 2,00 x 4,50 m y deberá dejar un espacio lateral de 1,50 m, por lo que la dimensión total será de 3,50 x 4,50 m.

Todas las puertas de paso tendrán un ancho mínimo de paso de 0,80 m. (fig. 21).

Artículo 23.–Accesibilidad en otros edificios de titularidad pública y uso residencial.

Los itinerarios practicables se ajustarán, como mínimo, a las siguientes condiciones:

a) Los accesos al interior de los edificios se diseñarán con arreglo a lo establecido en el artículo 6 del presente anexo.

EDIFICIOS DE TITULARIDAD PRIVADA Y USO RESIDENCIAL

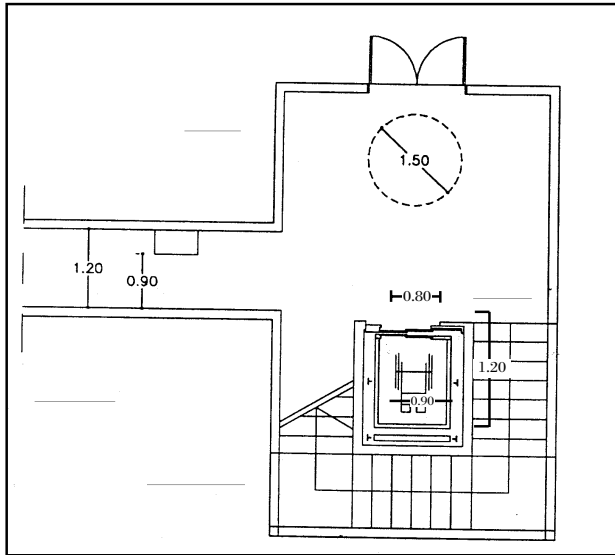


fig. 21

El desnivel que exista entre la vía pública y el portal de entrada o entre éste y el arranque de las escaleras y las viviendas de planta baja tendrán, al menos, una entrada alternativa provista de una rampa de acceso con una pendiente máxima en función de la siguiente escala:

- Del 10% hasta un desnivel de 0,90 m.
- Del 8% hasta un desnivel de 1,20 m.

Cuando exista ascensor también deberá ser accesible a la meseta de arranque y a la entrada en cada vivienda.

b) Los espacios e itinerarios de comunicación horizontal previstos para su utilización por personas de movilidad reducida deberán, como mínimo, responder a las siguientes características:

–Los vestíbulos, una vez amueblados y libres del barrido de las puertas, permitirán inscribir un círculo de 1,50 m de diámetro.

–Los pasillos tendrán un ancho mínimo de 1,20 m.

–Todas las puertas de paso tendrán un ancho mínimo de paso de 0,80 m.

c) Los ascensores poseerán las siguientes características:

–Dimensiones mínimas:

Ancho: 1,10 m (frente).

Profundidad: 1,40 m.

Puertas de ancho mínimo: 0,80 m.

–Espacio mínimo frente a las puertas que deje un área que permita inscribir un círculo de 1,50 m de diámetro.

–Los ascensores descenderán a la planta del garaje, cuando éste exista.

d) La dimensión mínima de las plazas adaptadas será de 2,00 x 4,50 m y deberá dejar un espacio lateral de 1,50 m, por lo que la dimensión total será de 3,50 x 4,50 m. (fig. 22).

EDIFICIOS DE TITULARIDAD PÚBLICA Y USO RESIDENCIAL

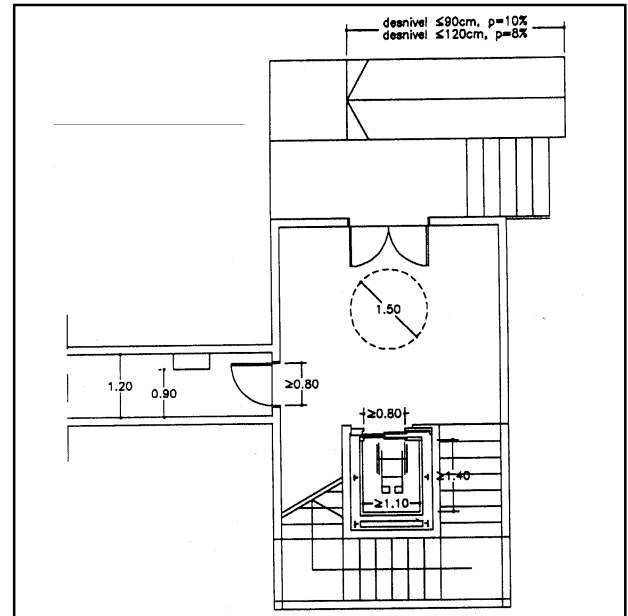


fig. 22

Sección 3ª

Reserva de viviendas para personas con limitaciones

Artículo 24.–Reserva de viviendas adaptadas.

Características mínimas de las viviendas adaptadas:

Las viviendas que se proyecten adaptadas para su uso por personas de movilidad reducida dispondrán, como mínimo, de las siguientes características:

a) En el vestíbulo, si lo hubiese, o en su defecto en algún punto de circulación, habrá un área libre que permita inscribir un círculo de 1,50 m de diámetro.

b) La anchura mínima de los pasillos será de 1,20 m.

c) Todas las puertas dejarán un ancho libre de paso de 0,80 m.

d) En la sala de estar, en la cocina, en el lavadero y al menos en un dormitorio y en un baño deberá poder inscribirse un círculo de 1,50 m de diámetro en un área libre de mobiliario.

e) Los aseos responderán a las exigencias del artículo 7 del presente anexo y sus puertas abrirán hacia fuera o serán correderas o plegables.

f) En el baño y en la cocina se cuidará la organización y accesibilidad de aparatos y mesetas, así como la altura y dimensión según parámetros dimensionales (fig. 23).

INTERIOR DE VIVIENDA

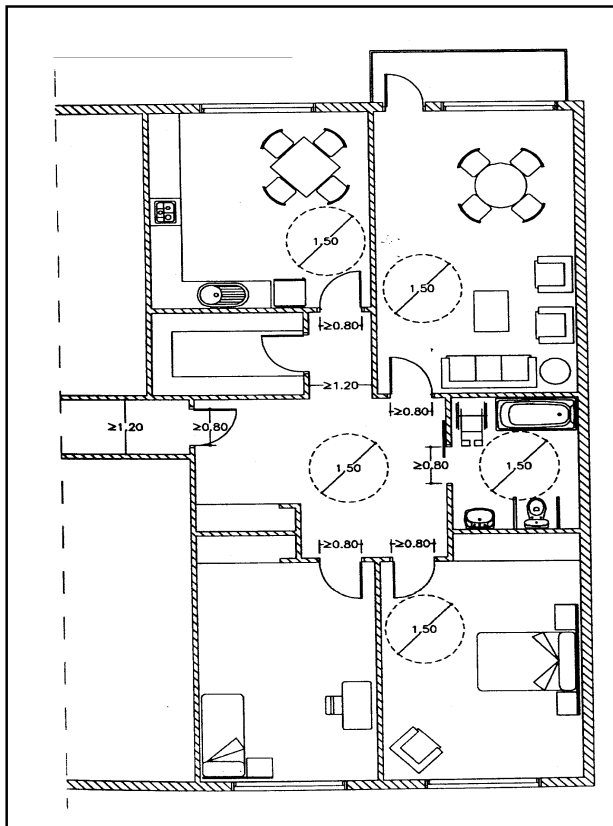


fig. 23

Capítulo III

Disposiciones sobre barreras en el transporte

Sección 1ª

Accesibilidad en los transportes de uso público

Artículo 26.—Accesibilidad en los transportes públicos.

Entradas: cuando haya vallas o puertas giratorias deberá existir una entrada alternativa que permita el acceso de una silla de ruedas.

Circulaciones: todas las circulaciones serán adaptadas conforme a las exigencias establecidas en el presente anexo. En los bordes de andenes y muelles de embarque habrá franja de textura y color diferenciados del resto del pavimento.

Iluminación: el nivel de iluminación mínima en los andenes, muelles, etc., será de 20 Lux.

Accesos: el acceso desde los andenes, muelles, paradas de vehículos, etc., deberá resolverse desde el punto de espera al vehículo, cualquiera que sea la natu-

raleza de éste, mediante una adecuación de la entrada del vehículo a la altura de los andenes, los muelles o parada de autobuses mediante rampas adaptadas.

Si la altura a salvar es muy grande, como el caso de los aviones, deberá haber una plataforma elevadora, si no hubiese manga de acceso al avión.

Sección 2ª

Tarjetas de accesibilidad

Disposiciones sobre el modelo de la tarjeta de estacionamiento para personas con minusvalía.

Artículo 28.—Expedición de las tarjetas de accesibilidad.

28.a) Las dimensiones totales de la tarjeta de estacionamiento para personas con minusvalía serán las siguientes:

—Longitud: 106 mm.

—Anchura: 148 mm.

28.b) El color de la tarjeta de estacionamiento será azul claro, con excepción del símbolo blanco que representa, sobre fondo azul oscuro, una persona con silla de ruedas.

28.c) La tarjeta de estacionamiento para personas con minusvalía estará plastificada, con excepción del espacio previsto para la firma del titular en la mitad izquierda del reverso.

28.d) La tarjeta de estacionamiento para personas con minusvalía tendrá un reverso y un anverso, cada uno de ellos dividido verticalmente en dos mitades.

En la mitad izquierda del anverso figurarán:

—El símbolo del conductor de silla de ruedas en blanco sobre fondo azul.

—El período de validez de la tarjeta de estacionamiento.

—El número de serie de la tarjeta de estacionamiento.

—El nombre y sello de la autoridad u organización expedidora.

—La matrícula del vehículo (optativo).

En la mitad derecha del anverso figurarán:

—La inscripción «Tarjeta de estacionamiento para personas con minusvalía» en letras negras mayúsculas. A continuación, suficientemente separada y en mayúsculas o minúsculas, la inscripción «Tarjeta de estacionamiento» en las lenguas de la Unión Europea.

—La inscripción «Modelo de las Comunidades Europeas».

—De fondo el indicativo del Estado español dentro del símbolo de la Unión Europea: el círculo de 12 estrellas.

En la mitad izquierda del reverso figurarán:

1. La fotografía del titular.
2. Los apellidos del titular.
3. El nombre del titular.
4. La firma del titular u otra marca autorizada.

En la mitad derecha del reverso figurarán:

1. La indicación: «Esta tarjeta da derecho a utilizar las correspondientes facilidades de estacionamiento para personas con minusvalía vigentes en el lugar del país donde se encuentre el titular».

2. La indicación: «Cuando se utilice esta tarjeta deberá colocarse en la parte delantera del vehículo, de manera que únicamente el anverso de la tarjeta sea claramente visible para su control».

28.e) Las inscripciones estarán redactadas en español y en gallego, con excepción de las inscripciones de la mitad derecha del anverso (figs. 24 y 25).



fig. 24

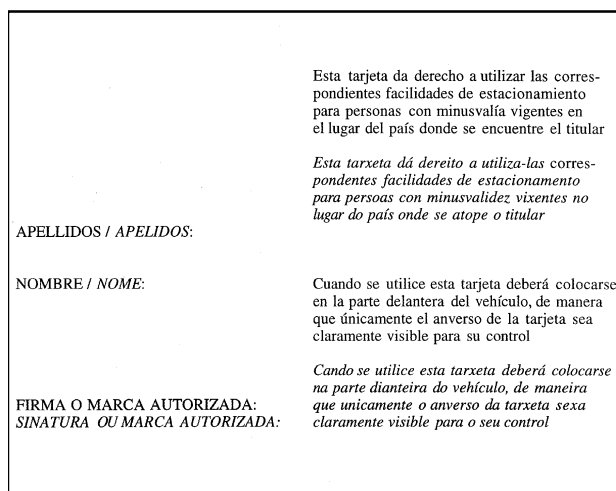


fig. 25

III. OTRAS DISPOSICIONES

CONSELLERÍA DE POLÍTICA TERRITORIAL, OBRAS PÚBLICAS Y VIVIENDA

Orden de 19 de agosto de 1997 por la que se delegan atribuciones en materia de urbanismo.

En virtud de la Orden de 27 de septiembre de 1995 se delegaron en los delegados provinciales de esta consellería determinadas atribuciones en materia de urbanismo, con la finalidad de conseguir una gestión más ágil y eficaz, en beneficio tanto de los intereses generales como de los administrados, acorde con los principios de economía, celeridad y eficacia que deben presidir la actuación administrativa.

Una parte de las atribuciones objeto de delegación correspondían a competencias reguladas en el texto refundido de la Ley sobre régimen del suelo y ordenación urbana aprobado por Real decreto legislativo 1/1992, buena parte de cuyos preceptos fueron recientemente declarados inconstitucionales por sentencia del Tribunal Constitucional de 20 de marzo pasado.

El nuevo marco legal vigente está constituido por la Ley 1/1997, de 24 de marzo, del suelo de Galicia, en cuyos preceptos se regulan los órganos y competencias en materia de urbanismo. En su artículo 189.3º, se prevé que los órganos urbanísticos de la Xunta de Galicia puedan delegar el ejercicio de sus competencias urbanísticas en los términos previstos en los artículos 43 y 44 de la Ley 1/1983.

En su virtud, y en uso de las facultades conferidas por el artículo 43.3º de la Ley 1/1983, de 22 de febrero, reguladora de la Xunta y su presidente,

DISPONGO:

Artículo 1º

Se delegan en los delegados provinciales de la Consellería de Política Territorial, Obras Públicas y Vivienda las siguientes competencias atribuidas en la Ley 1/1997, de 24 de marzo, del suelo de Galicia:

1. Emisión de informes sobre planes parciales y planes especiales, previstos en los artículos 41.3º y 42.5º de la ley.

2. Actuación por subrogación en los procedimientos de aprobación de instrumentos de gestión urbanística, en los supuestos y con los requisitos que determinan los artículos 102 y concordantes de la ley.

3. Aprobación definitiva de expropiaciones forzosas por el procedimiento de tasación conjunta, en virtud de lo dispuesto en el artículo 145.6º de la ley.

4. Otorgamiento de autorizaciones previas a la licencia municipal, para las construcciones e instalaciones de interés general en suelo rústico y para edificaciones en núcleos rurales preexistentes, en virtud de lo dis-