



Elevador de largo recorrido

EVEXI





Válida sin barreras:

Soluciones en accesibilidad que mejoran la calidad de vida

Nuestra misión es la de asesorar y ofrecer el servicio y el producto salvaescaleras adecuados a las necesidades de cada usuario, consiguiendo así mejorar su calidad de vida y dotándole de una mayor autonomía en su entorno.

“Hacemos tu vida más fácil y segura”

Elevador vertical de largo recorrido EVEXI

El elevador de largo recorrido **EVEXI** es ideal para instalaciones con poca altura y techos bajos, como desvanes o buhardillas. Se caracteriza por su cabina abierta, con paredes de 1.200mm.

EVEXI también es fiable y seguro en instalaciones al aire libre.



Características generales

- Versión para interior e intemperie.
- Mandos en las puertas.
- Funcionamiento a través de llave extraíble.
- Pulsador de emergencia.
- Gran variedad de colores y acabados.
- Foso necesario de 1200mm ó colocación de rampa.
- Instalación sobre pared portante mediante fijación al muro o versión “autoportante”.
- Maniobra automática desde los pisos.
- Pulsador permanente en cabina.
- Silencioso, cómodo y seguro.
- Opciones: Puertas de piso motorizadas.



Características técnicas

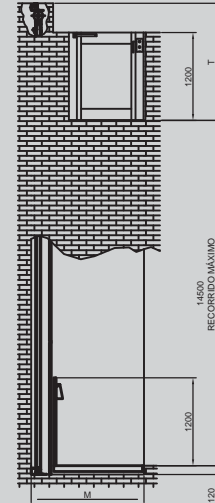
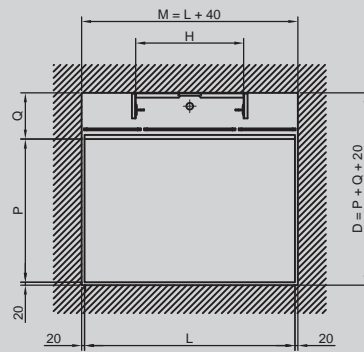
- Capacidad de carga máxima hasta 315kg.
- Velocidad: 0,15m/s constante.
- Recorrido máximo: 14500mm.
- Alimentación: 230V – 50Hz.
- Consumo: 1,5Kw.
- Máximo 6 paradas.
- Protecciones perimetrales en el piso de llegada: para desniveles < 3000mm : altura mínima 1200mm.
Y para desniveles > 3000mm: altura mínima 2000mm o hasta el techo.
- Huida: 1600mm mínimo.
- Silencioso, cómodo y seguro.
- Distintas medidas de plataforma, a medida.



Medidas del elevador vertical de largo recorrido EVEXI

En obra

- L Ancho de plataforma
- P Profundidad de plataforma
- H Ancho de guía
- M Ancho foso
- D Profundidad foso
- Q Grueso cabecera
- T Cabecera



EJEMPLO DE CONFIGURACIÓN EVEXI - Instalación en obra

VERSIÓN	L [mm]	P [mm]	H [mm]	T (mínimo) [mm]	M [mm]	Q [mm]	Alcance [daN]
EJEMPLO DE CONFIGURACIÓN (**)	750	900	500	1600 (***)	790	330	315
	900	750	500		940		
	900	1200	500		940		
	1000	1000	500		1040		
	1000	1250	500		1040		
	1100	1100	850		1140		
	1200	900	850		1240		
MÍNIMO	600	600	500	640			
MÁXIMO	1400 (*)	1250 (*)	850	1440			

(*) superficie transitable máxima: 1,26 [m2]

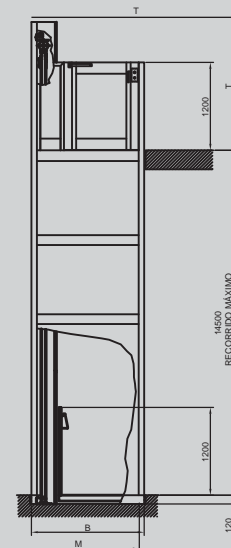
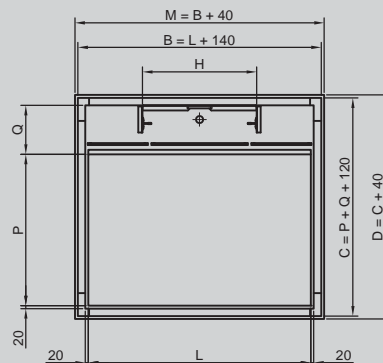
(**) esta configuración es solo a título ilustrativo; Evexi puede ser configurado en base a cualquier dimensión requerida.

(***) Protección perimetral:

- para desniveles < 3000 mm: altura mín. 1200mm
- para desniveles > 3000 mm: altura mín. 2000mm o hasta techo

En estructura autoportante

- L Ancho de plataforma
- P Profundidad de plataforma
- B Ancho estructura externa
- C Profundidad estructura externa
- H Ancho de guía
- M Ancho de foso
- D Profundidad de foso
- Q Grueso cabecera
- T Cabecera



EJEMPLO DE CONFIGURACIÓN EVEXI - Instalación en estructura autoportante

VERSIÓN	L [mm]	P [mm]	H [mm]	T (mínimo) [mm]	B [mm]	M [mm]	Q [mm]	Alcance [daN]
EJEMPLO DE CONFIGURACIÓN (**)	750	900	500	1650 (***)	890	930	330	315
	900	750	500		1040	1080		
	900	1200	500		1040	1080		
	1000	1000	500		1140	1180		
	1000	1250	500		1140	1180		
	1100	1100	850		1240	1280		
	1200	900	850		1340	1380		
	1250	1000	850		1390	1430		
MÍNIMO	600	600	500	740	780			
MÁXIMO	1400 (*)	1250 (*)	850	1540	1580			

(*) superficie transitable máxima: 1,26 [m2]

(**) esta configuración es solo a título ilustrativo; Evexi puede ser configurado en base a cualquier dimensión requerida.

(***) Protección perimetral:

- para desniveles < 3000 mm: altura mín. 1200mm
- para desniveles > 3000 mm: altura mín. 2000mm o hasta techo

Soluciones en accesibilidad *Válida sin barreras*

Nuestra gama de productos incluye **sillas salvaescaleras** (para tramos curvos y rectos), **plataformas salvaescaleras** (para escaleras curvas y rectas), **elevadores verticales** (corto y largo recorrido), **ascensores**, **adaptación de vehículos**, **adaptación de baños** y **subescaleras móviles-portátiles**, entre otras soluciones.

Válida Home

Sillas salvaescaleras.

Las sillas salvaescaleras de *Válida sin barreras* permiten una máxima autonomía, son confortables, ágiles, con diseños innovadores, capaces de adaptarse a todos los estilos y espacios. Además, son plegables y su instalación no requiere obras.

Adaptación de baños.

Válida sin barreras elimina las barreras cotidianas del baño, y reemplaza tu bañera por duchas planas y accesibles. De este modo, el momento de higiene personal se realiza de manera cómoda y segura, tanto para el usuario como para la persona cuidadora.

Soluciones móviles.

Los sistemas móviles de *Válida sin barreras* son de gran ayuda a las hora de subir y bajar escaleras y no requieren un gran esfuerzo físico del acompañante. Además son desmontables, característica que facilita su almacenamiento y portabilidad. *Válida sin barreras* también dispone de elevadores hidráulicos para piscinas y de escaleras elevadoras.

Válida Access

Plataformas salvaescaleras.

Válida sin barreras dispone de diferentes modelos de plataformas para superar cualquier tramo de escalera. Se pueden instalar tanto en interiores como en exteriores. Son idóneas para el acceso en silla de ruedas o para ayudar a personas con necesidad de movilidad.

Las plataformas son además plegables por lo que ocupan poco espacio, y se suministran equipadas con los más avanzados sistemas de seguridad.

Elevadores verticales de corto recorrido.

Válida sin barreras ayuda a superar los desniveles verticales. Los elevadores de corto recorrido son idóneos ya que se adaptan a cualquier necesidad arquitectónica. Ofrecen una rápida instalación, limpia y sin obras, y pueden utilizarse tanto en interior como intemperie.

Válida Lift

Elevadores verticales de largo recorrido y ascensores.

En *Válida sin barreras*, también ofrecemos elevadores de largo recorrido y ascensores. Son soluciones verticales, de bajo consumo energético, ideales para mejorar la movilidad de personas, en cualquier ámbito o edificación (pública o privada).

Válida Car

Adaptación de vehículos.

Válida Car es una división *Válida sin barreras* especializada en la adaptación y transformación de vehículos para personas con movilidad reducida.

Válida Car ofrece al usuario una amplia gama de soluciones para la conducción, el acceso y el transporte.

